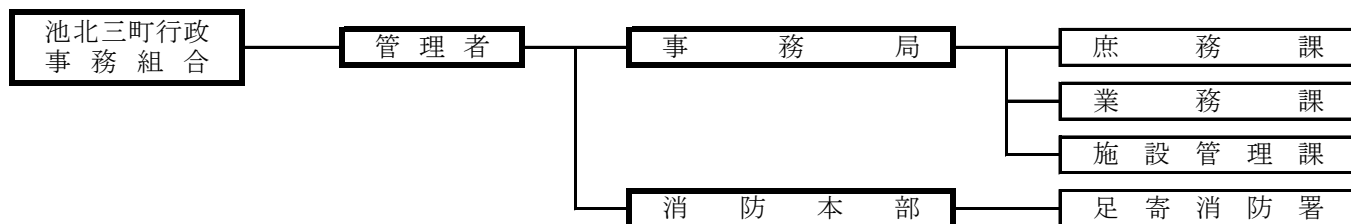
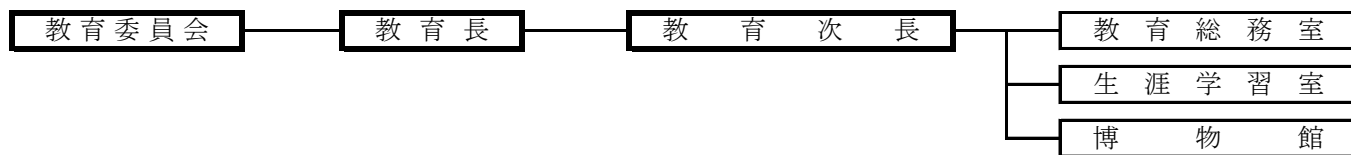
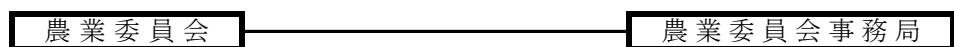
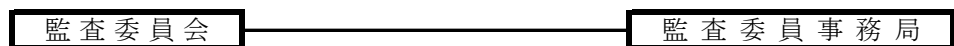
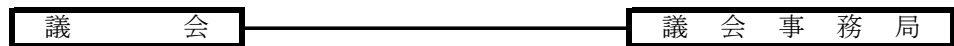
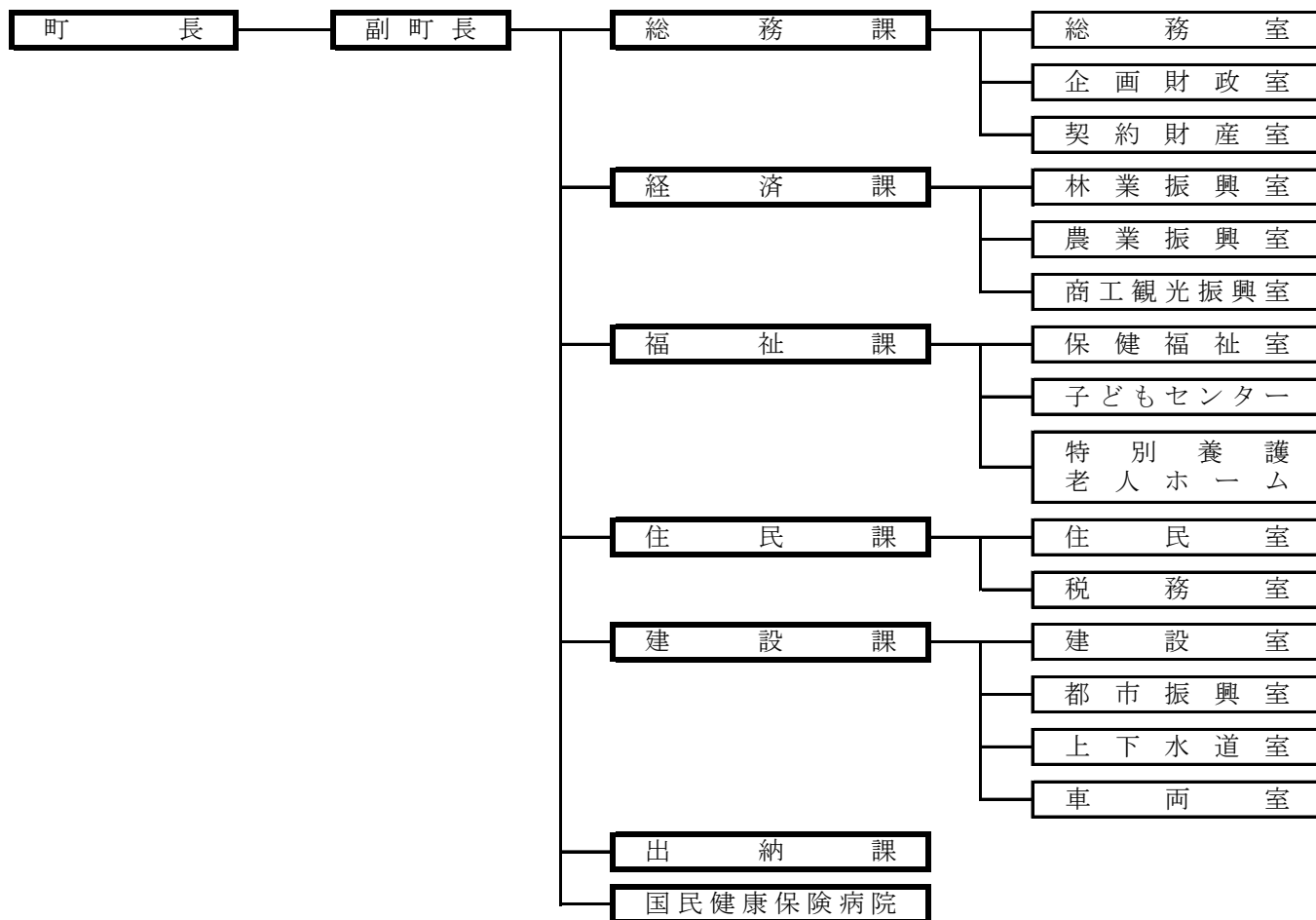
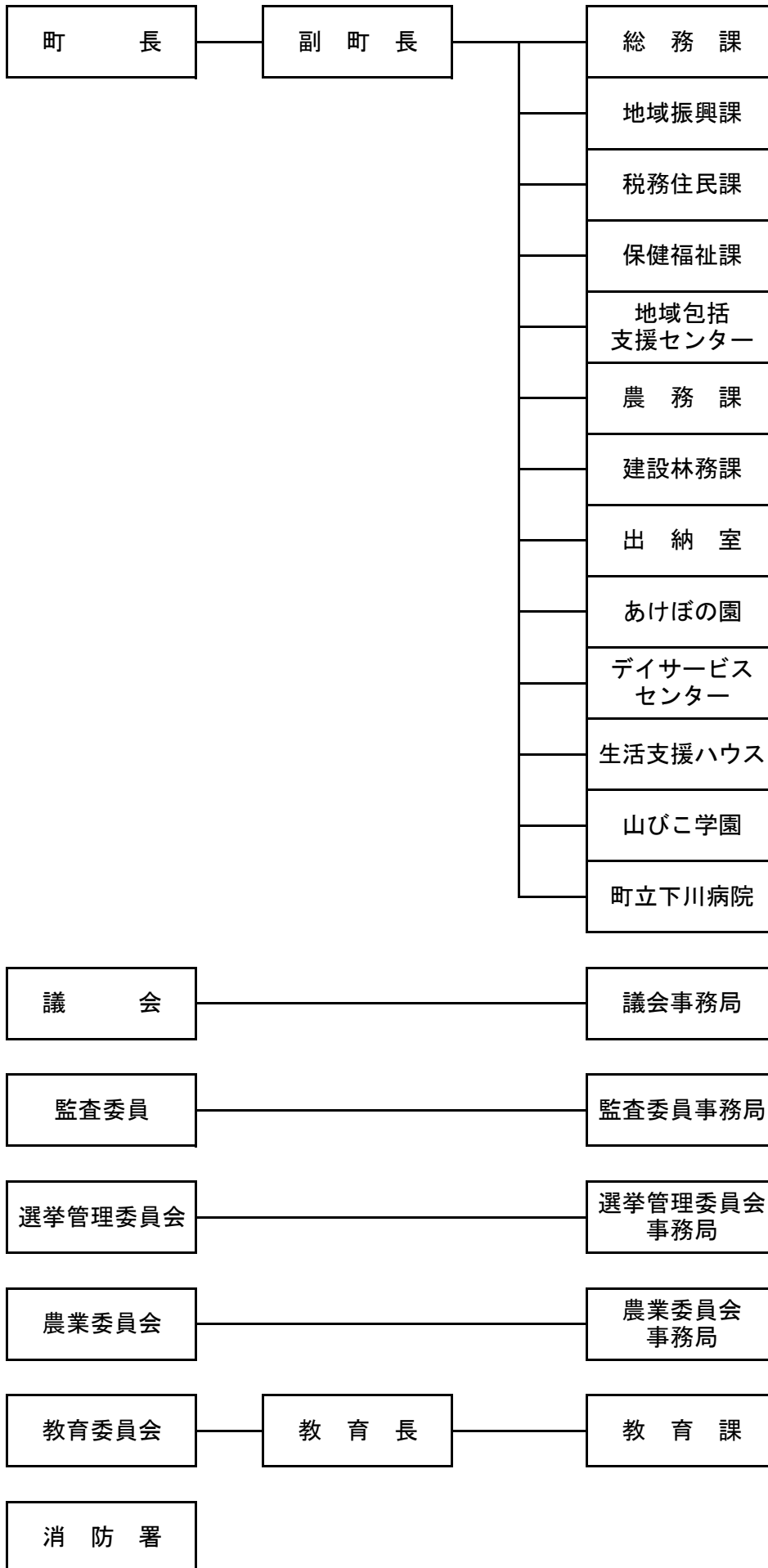


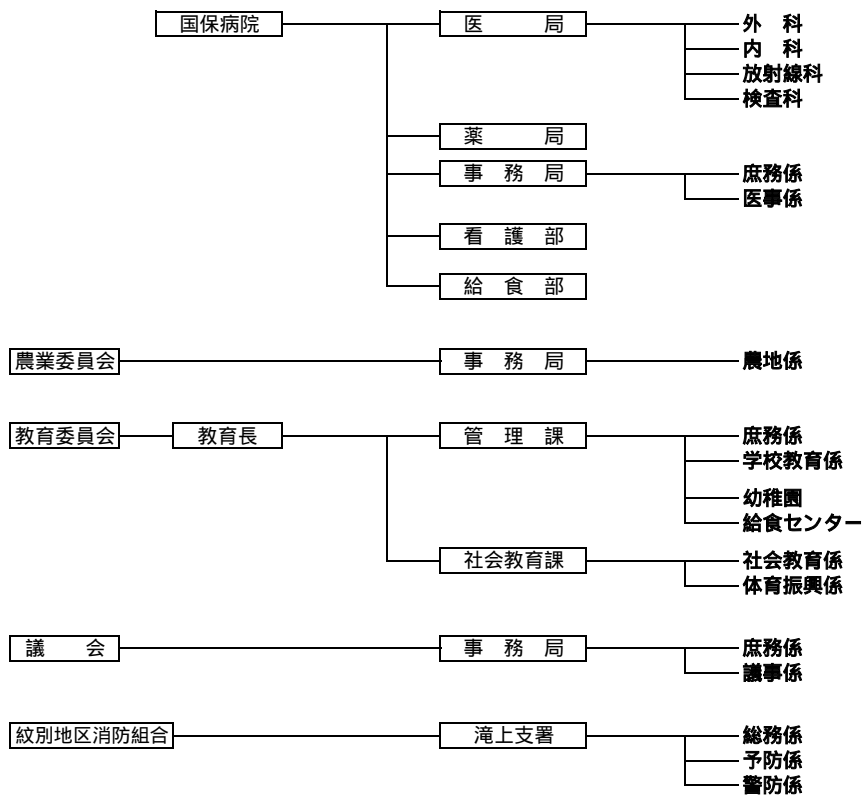
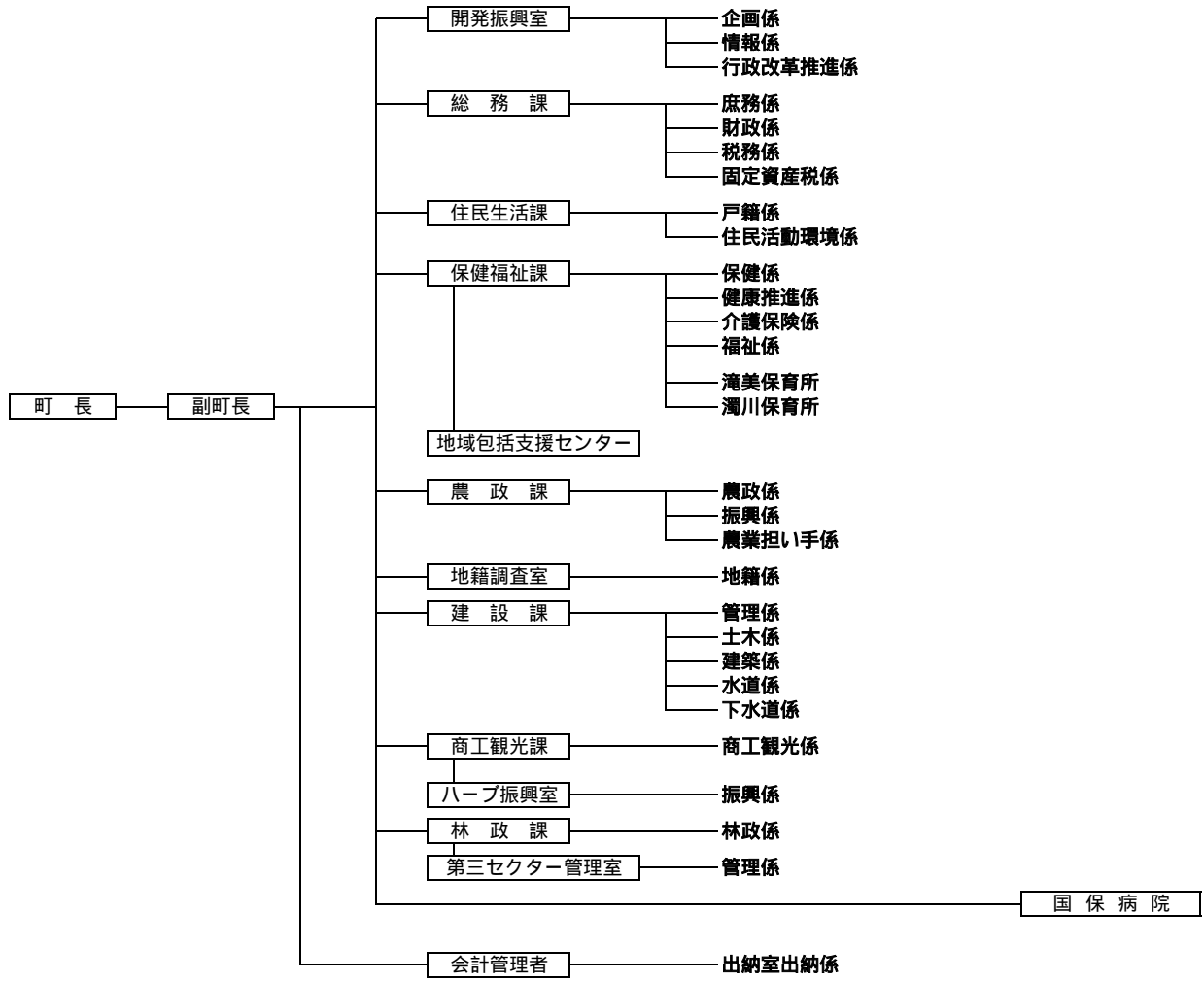
足寄町組織図



下川町組織編制図



滝上町役場組織図



部 グループ名 グループの主な仕事

