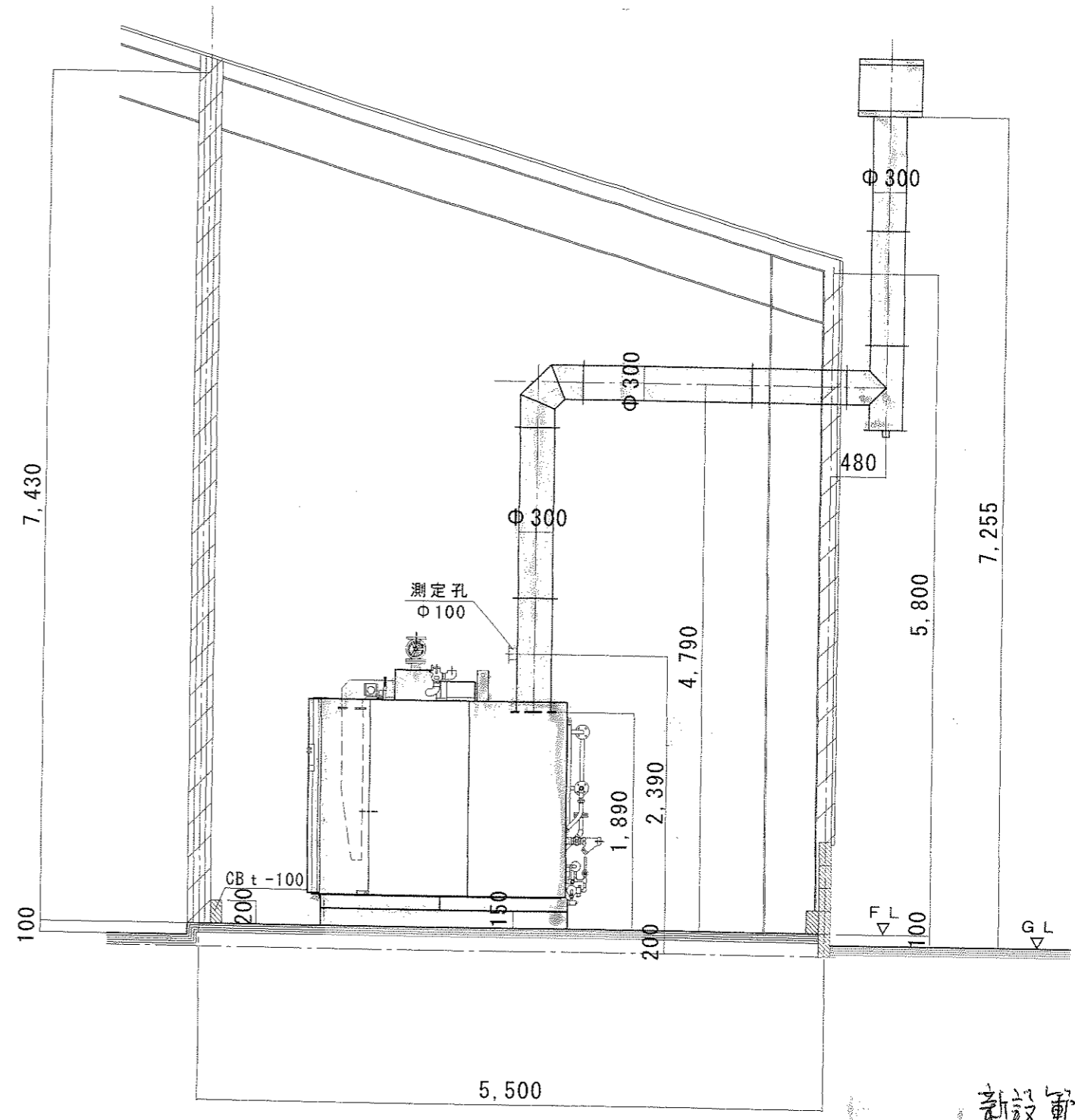
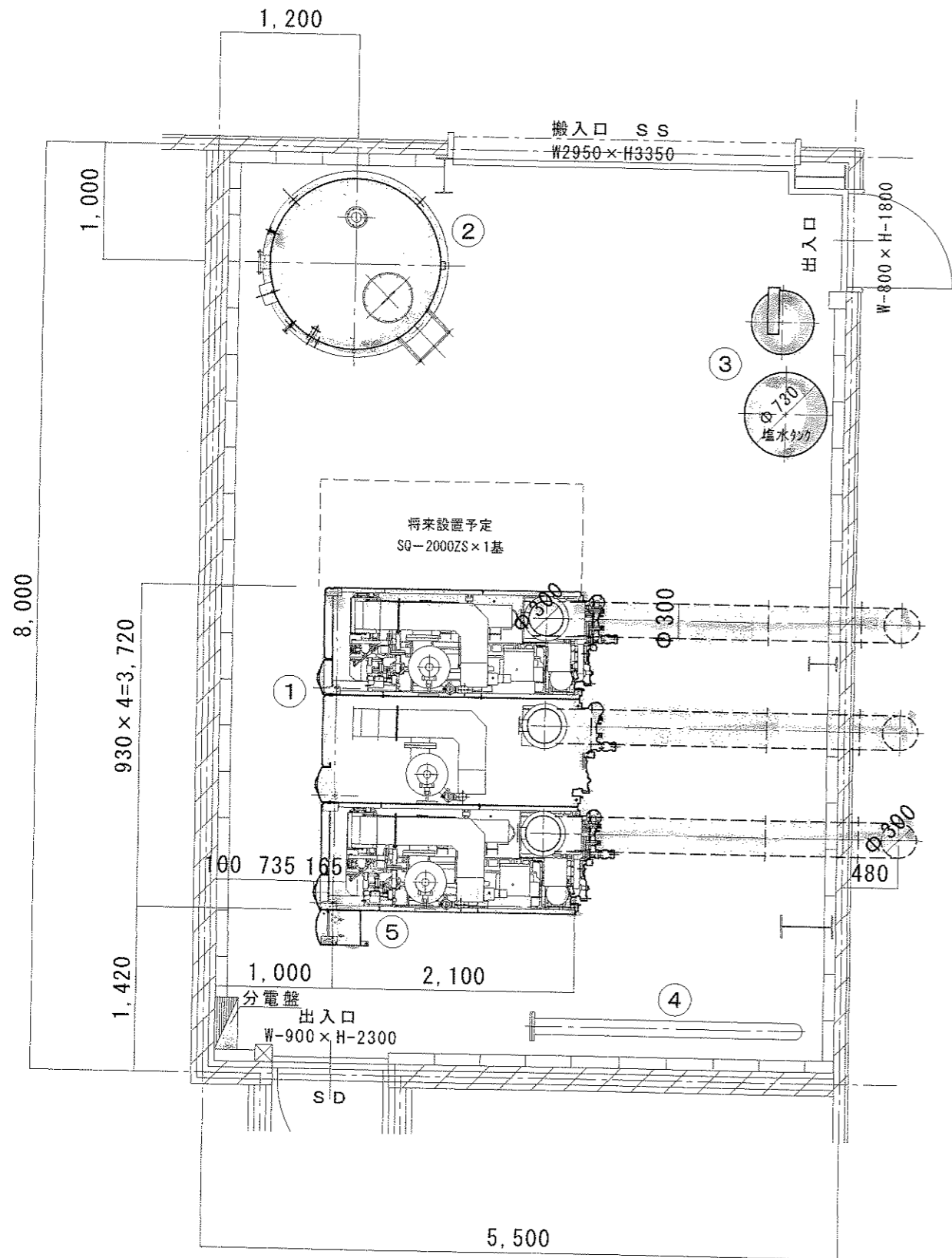


資料4 (2)ボイラー室配置図

品番	品名	型式	個数
①	ボイラ本体	SG-2000ZS	4
②	給水タンク	MDT-30	1
③	軟水装置	MS-150	1
④	スチームヘッド	既設	1
⑤	台数制御盤	BP-101ST	1



新設範囲

**MIURA**  
三浦工業株式会社

作成者  
森田

検図  
石  
07.8.7  
村

承認  
山田

日付  
070706  
訂070804

縮尺  
1/50

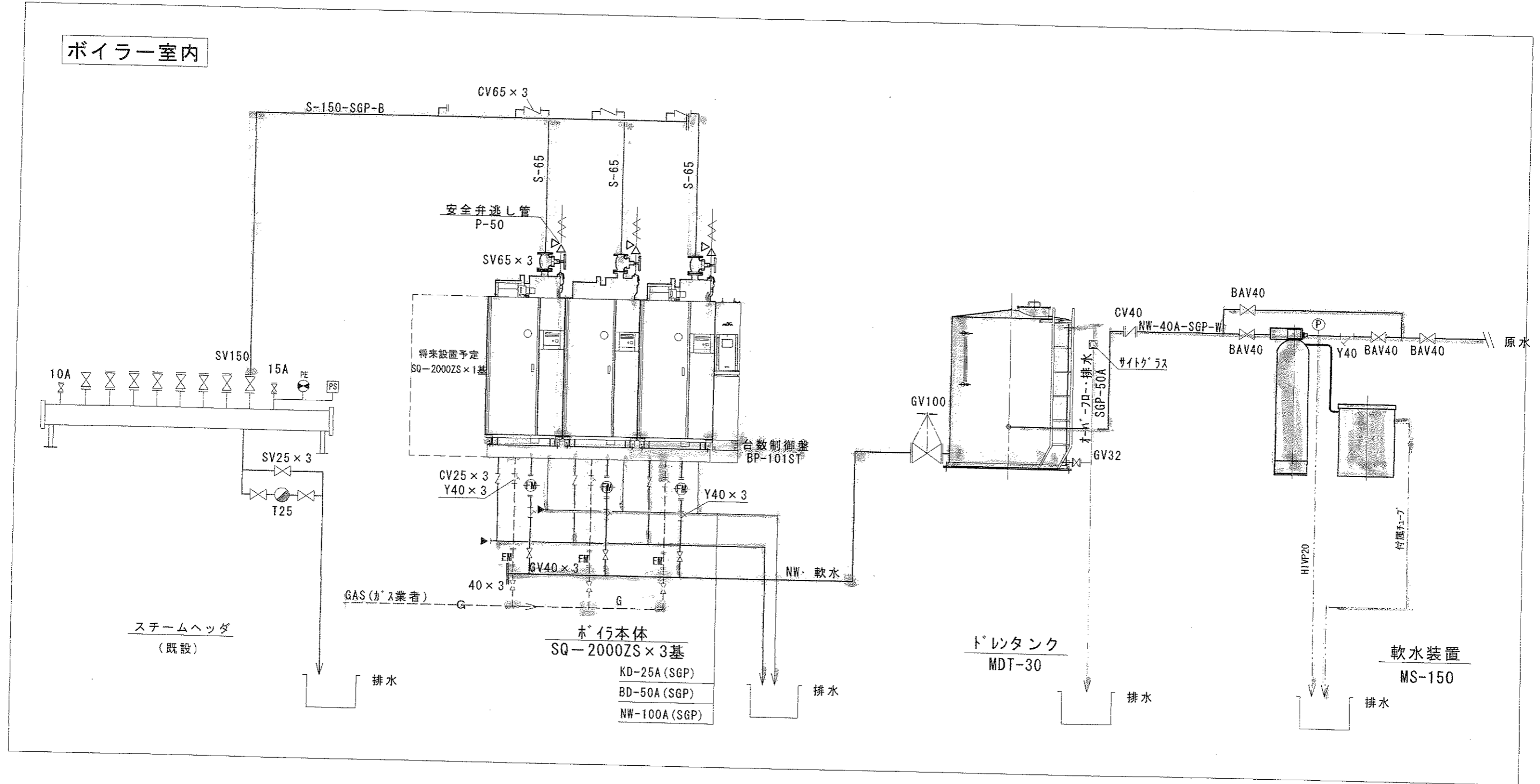
図面  
機器配置図  
図番  
M-IM-P070706-1

納入先

山野染工株式会社 殿

図面番号

資料4 (2) ボイラー室配置図



新設範囲

- BD・フロ-排水
- D・排水
- GW・原水
- HW・ボ-給水
- KD・結露水
- ND・再生排水
- NW・軟水
- P・逃し
- S・蒸気
- SD・蒸気ドレ
- G・燃料 (工事所掌外)

**MIURA**  
三浦工業株式会社

作成者  
森 田

検 査  
07.07.7  
山田

承認  
07-07-07  
訂07-07-30

日 付  
07.8.7  
村

縮 尺  
1 : N

図 面  
ボ-機器フロー図 (3台)

図 番  
M-IM-070707-1

納入先

山野染工株式会社 殿