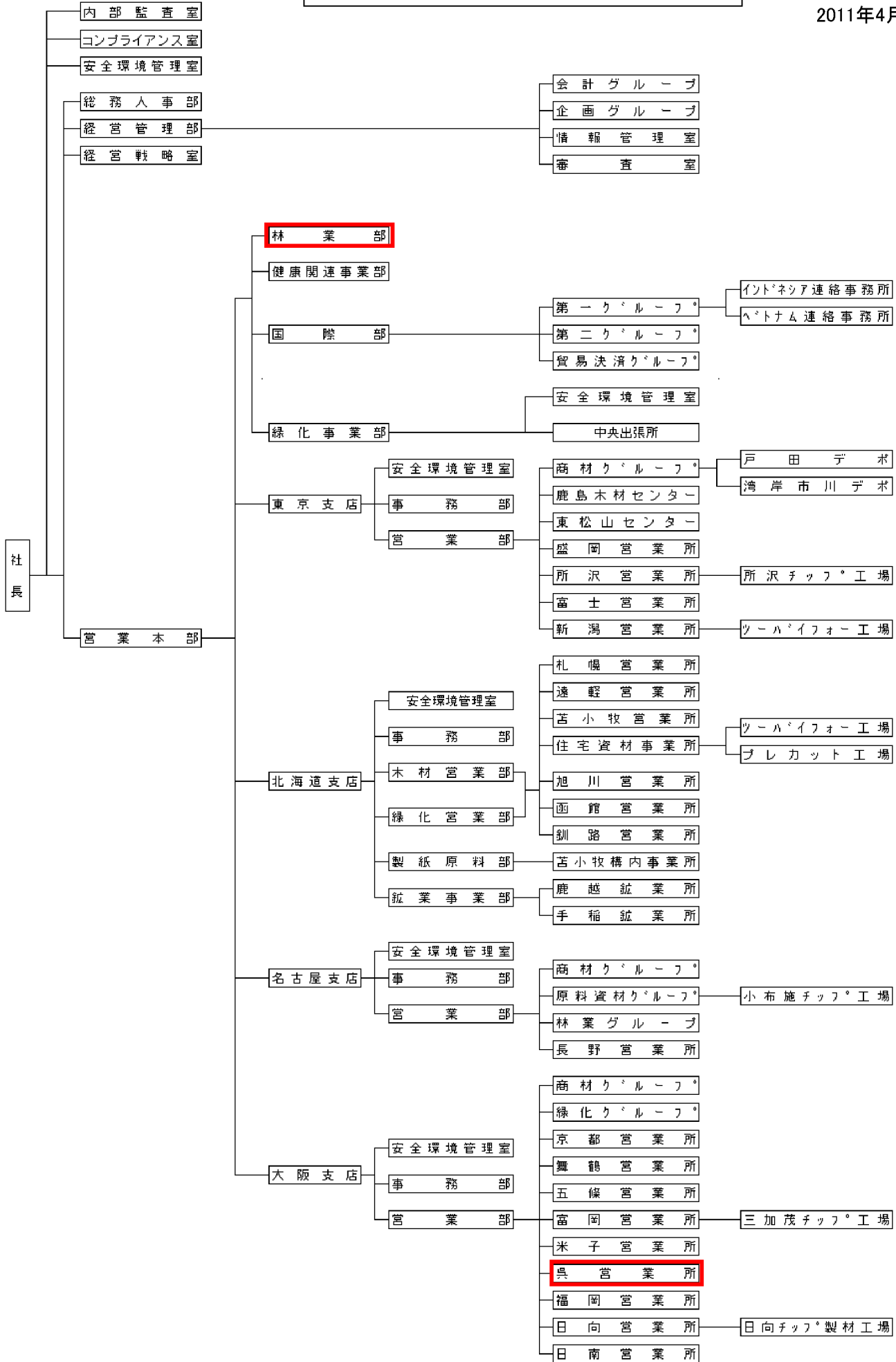


王子木材緑化(株)組織図

2011年4月1日現在



監査役会 — 監査役室