



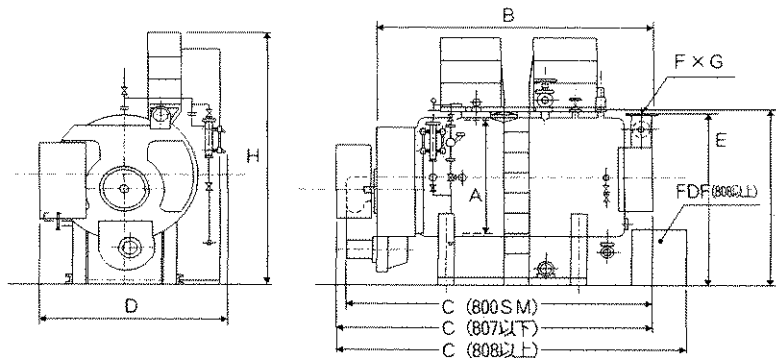
E011 資料3 既設ボイラー資料

性能・寸法表

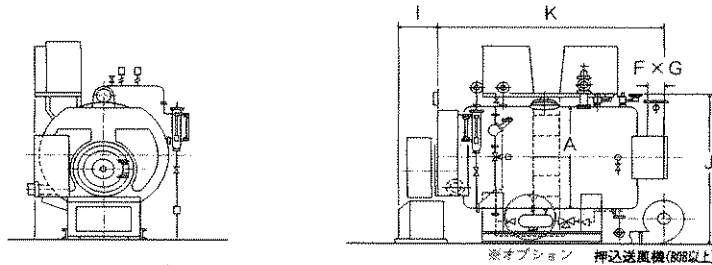
		800S	800M	801	802	803	804	805	806	807	808	809	810	
換算蒸気量	定 格	kg/h	600	900	1200	1800	2400	3000	3600	4200	4800	5400	6000	7200
	出力 (熱量)	定 格	kW	376	564	752	1129	1505	1881	2257	2633	3009	3386	3762
伝 熱 面 積		m ²	8.5	12.0	14.1	21.6	24.8	29.2	32.9	41.8	45.8	52.8	58.0	67.0
附属弁類	主 蒸 気 弁	mm	40	50	65	80	100	100	100	125	125	125	125	150
	安 全 弁	mm	20	25	25	40	40	40	50	50	50	40×2	40×2	50×1 40×1
	給 水 弁	mm	20	20	20	20	25	25	25	25	32	32	32	40
	排 水 弁	mm	25	25	25	25	25	25	25	40	40	40	40	40
油専焼バーナ	番 号		MP-MIS ガンタイプ	MP-MIM ガンタイプ	C-1	C-2	C-3	C-4	C-5	C-6	C-7	C-8	C-9	C-10
	油燃焼量	kg/h	37.3	56.0	72.1	108	144	180	216	252	288	324	360	432
	オイルプレヒータ (オイルは不要)	kW	-	-	2	2	2	3	3	4	4	5	5	6
	オイルポンプ	kW	-	-	0.4	0.4	0.75	0.75	0.75	1.5	1.5	1.5	1.5	2.2
切替専焼バーナ	番 号		-	-	3TC-1	3TC-2	3TC-3	3TC-4	3TC-5	3TC-6	3TC-7	3TC-8	3TC-9	3TC-10
	油燃焼量	kg/h	-	-	72.1	108	144	180	216	252	288	324	360	432
	ガス燃焼量	m ³ /h	-	-	74.3	111	149	186	223	260	297	334	371	446
	電 動 機	kW	-	-	0.4	0.4	0.4	0.4	0.4	0.75	0.75	0.75	0.75	0.75
	オイルプレヒータ (オイルは不要)	kW	-	-	2	3	3	4	5	5	6	7	7	9
ガス専焼バーナ	番 号		HGM40 ガンタイプ	HGM65 ガンタイプ	3TG-1	3TG-2	3TG-3	3TG-4	3TG-5	3TG-6	3TG-7	3TG-8	3TG-9	3TG-10
	ガス燃焼量	m ³ /h	38.4	57.7	74.3	111	149	186	223	260	297	334	371	446
押込通風機	風 量	m ³ /min	10	14	18.9 (20)	26.0 (28)	34.8 (45)	47.1 (45)	57	65	74	85 (82)	90 (91)	110
	電 動 機 C(3TC,3TG)	kW	1.0	1.5	2.2 (3.7)	3.7	5.5	5.5 (7.5)	11	11	15	15 (15)	15 (18.5)	18.5 (18.5)
ボイラ製品質量		kg	3500	3900	4900	5500	6000	6400	7100	8650	9550	10350	11300	12300
ボイラ満水時保有水量		kg	1600	2500	2900	3500	3900	3950	4000	5750	6050	6850	7200	8200
ボイラ保温面積		m ²	9.8	11.6	11.9	17.6	19.1	20.1	21.1	27.2	29.0	31.7	35.3	37.5
煙道寸法		mm [□]	240	280	305	380	380	455	455	505	610	610	610	675
煙突直径		mm ^φ	240	280	320	385	385	480	520	580	580	645	725	725
搬入口	巾	mm	2300	2400	2500	2600	2600	2700	2700	2900	2900	2600	2700	2800
	高さ	mm	2600	2600	3000	3000	3000	3100	3100	3300	3400	2700	2700	2800
ボイラ寸法	(A)		1280	1370	1470	1570	1620	1670	1720	1820	1870	1970	2020	2120
	(B)		2370	2600	3118	3418	3598	3600	3710	4660	4760	4646	4746	5110
	(C)		3050	3360	3578	3878	4058	4110	4220	5170	5308	5821	5941	6375
	(D)		2037	2114	2256	2265	2309	2345	2399	2527	2547	2626	2657	2780
	(E)		1910	2010	2110	2271	2291	2431	2612	2657	2662	2693	2688	2799
	(E')		1934	2025	2145	2296	2321	2461	2642	2687	2702	2668	2718	2819
	(F)		150	200	240	240	240	240	240	290	290	290	290	290
	(G)		360	360	360	550	690	800	915	915	1015	1220	1290	1525
	(H)		3008	3100	3220	3372	3397	3537	3719	3764	3779	3746	3796	3898
	(I)		-	-	445	690	690	705	735	900	900	-	-	-
	(J)		-	-	2145	2296	2321	2461	2442	2687	2702	2668	2718	2819
(K)		-	-	3010	3320	3470	3475	3525	4440	4540	4646	4746	5110	

性能・寸法表

811	812	813	814	815
8400	10000	12000	15000	18000
5266	6270	7524	9404	11285
76.9	94.2	110.1	141.7	173.7
150	200	200	200	250
50×1 40×1	50×2	65×1 40×1	80×1 40×1	65×2
40	50	50	50	50
40	40	40	50	50
C-11	C-12	C-13	C-14	C-15
504	601	721	901	1081
3×1 4×1	4×1 5×1	5×2	4×2 5×1	5×3
2.2	2.2	2.2	60Hz3.7 50Hz2.5	60Hz3.7 50Hz2.5
3TC-11	3TC-12	3TC-13	3TC-14	3TC-15
504	601	721	901	1081
520	619	743	928	1114
0.75	0.75	0.75	0.75	0.75
10	12	14	18	23
0.75	0.75	0.75	1.5	1.5
3TG-11	3TG-12	3TG-13	3TG-14	3TG-15
520	619	743	928	1114
130 (128)	150	180	225	280
22 (22)	22	30	37 (45)	55
14700	17200	19600	23300	29700
9000	11500	13700	14800	18500
38.2	42.5	52.7	62.1	76.4
760	914	914	1016	1100
770	870	960	1160	1200
2900	3200	3300	3500	3700
3000	3200	3400	3600	3700
2270	2500	2650	2850	3000
5160	5420	5670	6070	6600
6405	6655	6945	7730	8780
2910	3142	3328	3529	3675
2935	3171	3357	3588	3854
2970	3202	3384	3616	3878
340	390	390	390	440
1525	1700	1900	2400	2400
4050	4282	4464	4696	4958
--	--	--	--	--
2970	3202	3384	3616	3878
5160	5420	5670	6070	6600

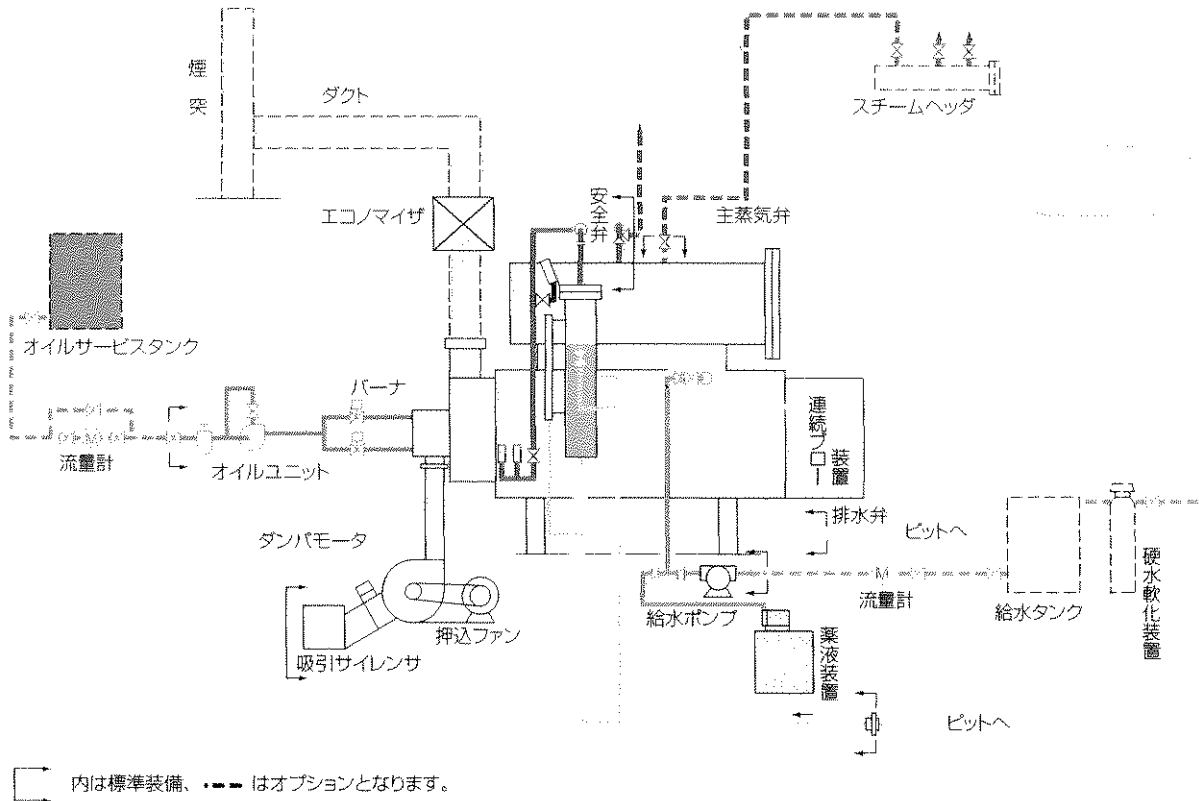


油焚きボイラ外形寸法図
(Mタイプ、Cタイプ、HGMタイプ)



ガス焚き・切替専焼焚きボイラ外形寸法図
(3TGタイプ、3TCタイプ)

- (注)
- 本表記載の重油燃焼量は低発熱量42.7MJ/kg、ガス燃焼量は低発熱量41.6MJ/m³Nの燃料を使用し、ボイラ効率88%の値です。(但し、#800S、#800Mは85%)
 - 付属弁類、ボイラ概略重量は蒸気圧力0.981MPaのものを示す。安全弁は、フルボア安全弁を使用。
 - 搬入口は参考寸法につき、表中寸法より小さい場合は御相談下さい。
 - 主蒸気弁寸法は使用圧力0.687MPa時の値です。
 - MP808以上は押込送風機をボイラ後部設置が標準です。
 - 主蒸気弁はアングル弁を使用します。
 - 燃料は下記の種類のものを利用できます。
MP800S、800M・・・灯油、A重油
MP801～815・・・灯油、A重油、B重油、C重油(但し特殊使用)
 - 制御方法
MP800S、800M・・・低燃焼起動、ON-OFF制御
MP801～807・・・Hi-Low-Off制御
MP808～815・・・比例制御
MP801～807・・・比例制御も可
 - 燃料の成分に合わせたバーナ設計を行います。
仕様は予告なく変更することがあります。



MP MINY 仕様(油)

項目		機種	600SZ	600MZ	600MF	800Z	800F	1000Z	1000F	1300Z	1300F	1500F	1700F
定格	換算蒸発量	kg/h	750			1000		1300		1500		1800	2000
	熱量	kW	470			627		815		940		1129	1254
ボイラ効率		%	88	90	92	90	92	88	92	88	92	92	92
伝熱面積		m ²	4.9	7.5		7.5		7.5		7.5		7.5	7.5
定燃料消費量	灯油 (43.5MJ/kg)	kg/h	45	44	43	58	57	77	74	89	85	102	113
	A重油 (42.7MJ/kg)	kg/h	45	44	43	59	58	78	75	91	87	104	115
	B重油 (41.4MJ/kg)	kg/h	47	46	—	61	—	81	※1) 79	93	※1) 91	—	—
	C重油 (40.8MJ/kg)	kg/h	47	46	—	62	—	82	※1) 80	95	※1) 93	—	—
電容量	電源 [50/60Hz]		3相 200/220V										
	設備電力 ^{※2)} [50/60Hz]	kW	6.1	4.6		6.1		7.9		10.6		14.1	14.1
付属弁類	主蒸気弁	mm	50	80		80		80		80		80	80
	安全弁	mm	20	25		25		25		40		40	40
	給水弁	mm	20	20		20		20		20		20	20
	吹出弁	mm	25	25		25		25		25		25	25
ボイラ保温表面積		m ²	8										
満水時保有水量		ℓ	600										
常用水面時保有水量		ℓ	400										
ボイラ概算重量		t	3.0	3.0	3.3	3.0	3.3	3.0	3.3	3.1	3.4	3.5	4.1
ボイラ寸法	装備全長	mm	2430										
	装備全巾	mm	1675										
	装備全高	mm	2560	2640	2810 2980	2640	2810 2980	2640	2810 2980	2640	2810 2980	2830 3000	3230 3460
最高使用圧力		MPa	0.98										
常用圧力		MPa	0.49以上										
バーナ型式		—	油圧噴霧式										
着火方式 ^{※3)}		—	ダイレクト着火										
制御方式		—	3位置制御 (Hi-Lo-Off)										

■ ※1) はボイラ効率90%です。
 ■ ※2) A重油 (ヒータなし) の場合です。
 ■ ※3) 燃料油の粘度等によりパイロット点火方式となることがあります。
 ■ Fはエコノマイザ装備の仕様です。
 ■ 最高使用圧力1.96MPaまで製造可能です。
 ■ 装備全高は灯油・Aオイル・Bオイル寸法を表します。
 ■ 本仕様は、予告なしに変更する場合があります。

2007年6月19日

日本ドリームサービス株式会社
 大阪府八尾市志紀町南3-121
 生産部 酒木良三

重油使用実績(ボイラ別) 単位 リットル

年月	No.1使用量	No.2使用量	No.3使用量	使用量合計	購入量
平成18年4月	55,692	22,064	20,262	98,018	100,000
平成18年5月	55,056	22,880	20,758	98,694	96,000
平成18年6月	52,942	22,096	19,859	94,897	94,000
平成18年7月	55,654	23,459	27,552	106,665	96,000
平成18年8月	58,169	24,994	21,577	104,740	108,000
平成18年9月	55,685	19,256	16,991	91,932	86,000
平成18年10月	59,234	20,488	17,418	97,140	96,000
平成18年11月	62,740	22,695	19,718	105,153	104,000
平成18年12月	65,213	22,246	19,428	106,887	110,000
平成19年1月	55,440	19,070	16,996	91,506	88,000
平成19年2月	48,380	17,744	15,384	81,508	82,000
平成19年3月	57,172	21,445	18,330	96,947	99,000
年間合計	681,377	258,437	234,273	1,174,087	1,159,000

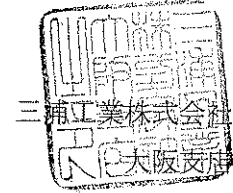
重油購入量(仕入別) 単位 リットル

年月	小浦石油	スタンダード石油	富士エネック	山文商事	合計
平成18年4月	100,000				100,000
平成18年5月	96,000				96,000
平成18年6月	8,000	38,000	48,000		94,000
平成18年7月		36,000		60,000	96,000
平成18年8月				108,000	108,000
平成18年9月	22,000	36,000	28,000		86,000
平成18年10月			96,000		96,000
平成18年11月	104,000				104,000
平成18年12月			110,000		110,000
平成19年1月	44,000		44,000		88,000
平成19年2月				82,000	82,000
平成19年3月			51,000	48,000	99,000
年間合計	374,000	110,000	377,000	298,000	1,159,000

2007年5月29日

日本ドリームサービス株式会社殿

ボイラ機種選定について



大串和浩



ボイラ仕様

既設ボイラ 平川ボイラ 3,600kg/h×1基
平川ボイラ 1,500kg/h×2基
総換算蒸発量 6,600kg/h

提案ボイラ 弊社蒸気ボイラ SQ-2500ZS×3基
相当蒸発量 2,500kg/h×3
実際蒸発量 2,100kg/h×3
総蒸発量(相当) 7,500kg/h
総蒸発量(実際) 6,300kg/h

負荷分析データのピーク値(2007年2月度データ) 5,906kg/h

	<選定1>	<選定2>
ボイラ選定機種	SQ-2500ZS×3	SQ-2500ZS×2 SQ-2000ZS×1
総相当蒸発量	2,500×3 7,500kg/h	2,500×2+2,000 7,000kg/h
総実際蒸発量	2,100×3 6,300kg/h	2,100×2+1,680 5,880kg/h
ピークへの適応	○	×

2007年2月度の負荷分析データよりボイラ機種選定はSQ-2500ZS×3基を選定致します。<選定2>では、ピーク時の蒸発量に間に合わず、負荷分析時より気温等の条件が悪くなった場合、蒸気負荷が増え負荷に追従できない恐れがあります。

以上