

機種略号の見方

■機種略号の見方

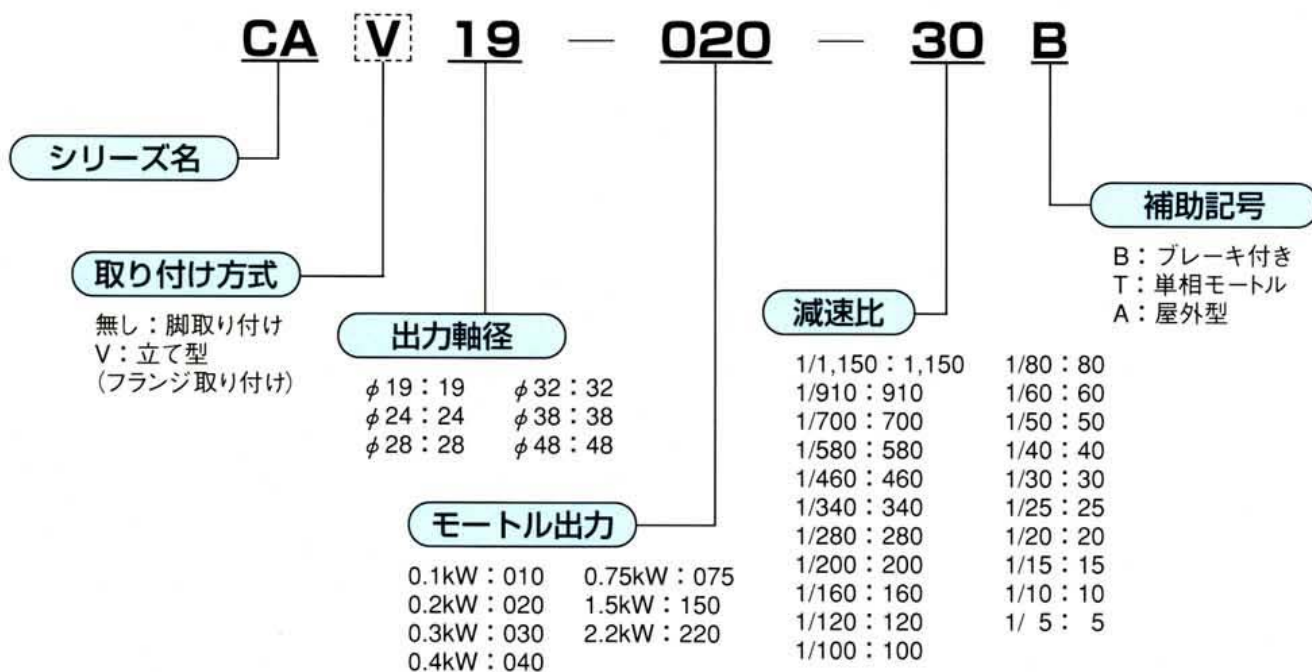
新型品は、出力、減速比を判りやすく、また機器組み込み時のことを考え、出力軸径を型式に入れました。

新型シリーズ名「CAシリーズ」

C : COMPACT (コンパクト) A : ACE (エース)

コンパクトエースCAシリーズ

〔例〕 CAシリーズ 0.2kW 1/30
横型ブレーキ付き CA19-020-30B



■応用機種

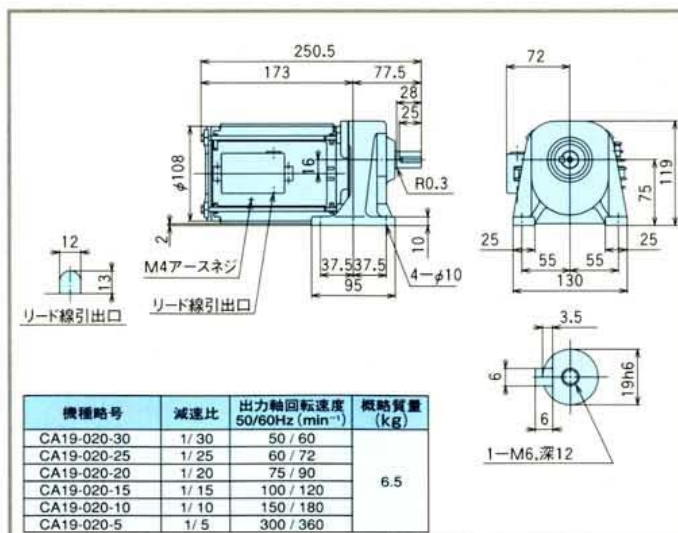
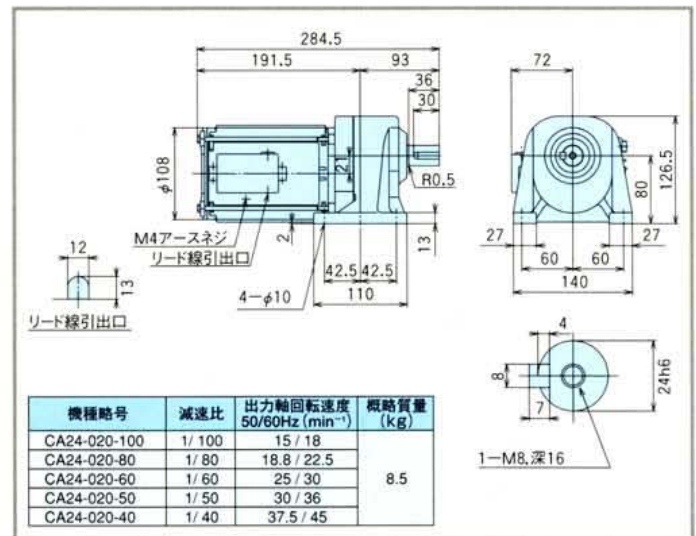
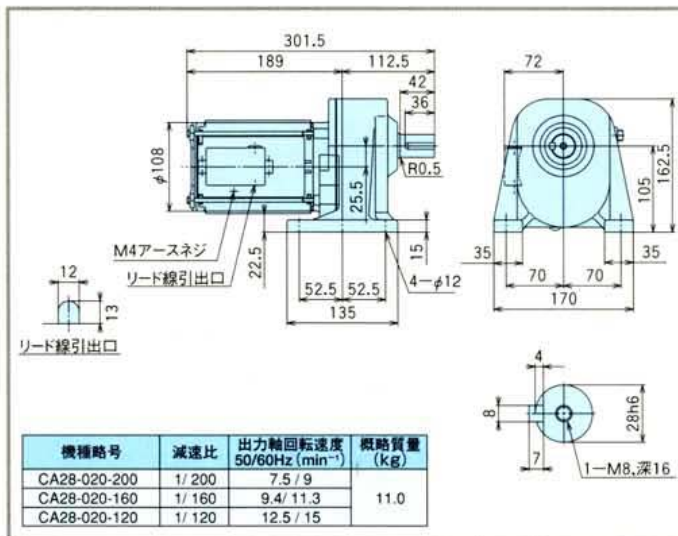
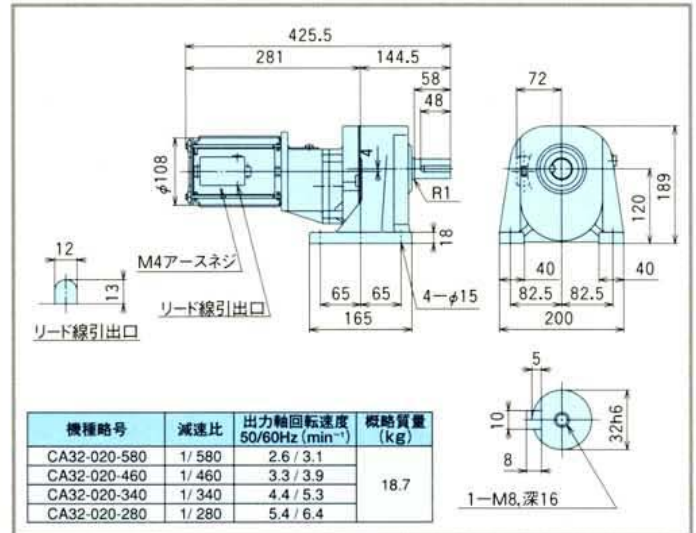
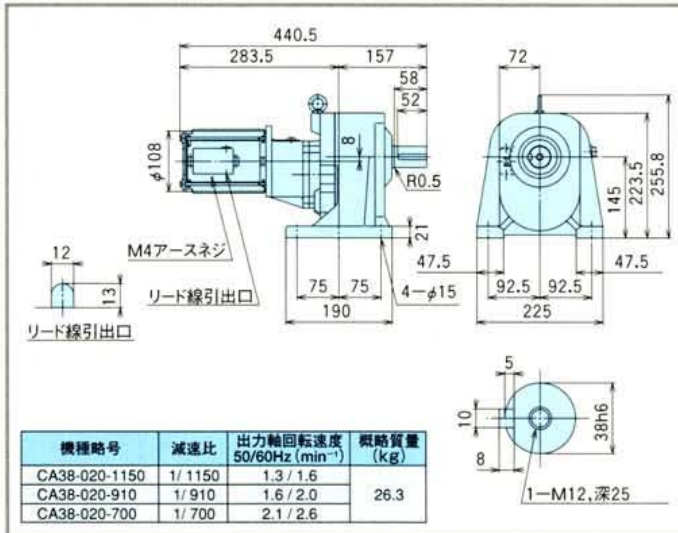
○印…CAシリーズ、☆印…GAシリーズで対応

対象機種				400V級	屋外型 (400V級含む)	安全増防爆型 (400V級含む)	安全増防爆屋外型 (400V級含む)	第3種防食型 (400V級含む)	防湿型 (95%RH以下)	塗色指定 (400V級含む)
シリーズ	出力範囲	ブレーキ								
三相	横型 (脚取り付け)	0.1kW ~2.2kW	不付き	○	○	☆	☆	○	○	○
		0.1kW ~2.2kW	付き	○	☆	—	—	☆	☆	○
	立て型 (フランジ 取り付け)	0.1kW ~2.2kW	不付き	○	○	☆	☆	○	○	○
		0.1kW ~2.2kW	付き	○	☆	—	—	☆	☆	○

※この他にも、ご注文により製作いたしますのでお問い合わせください。

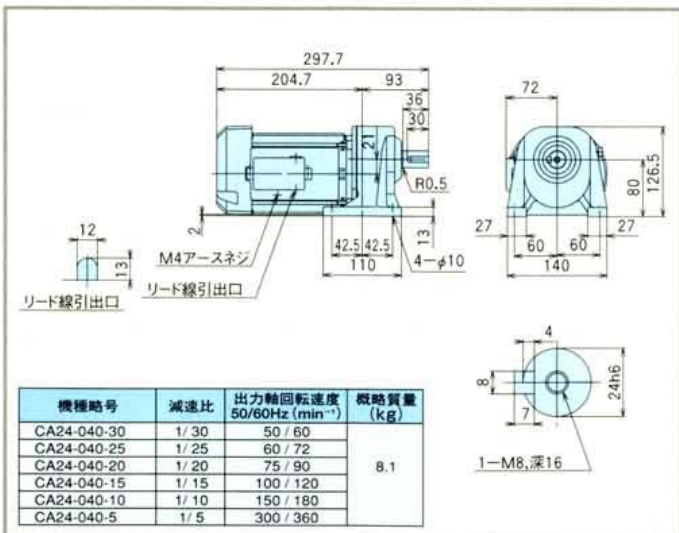
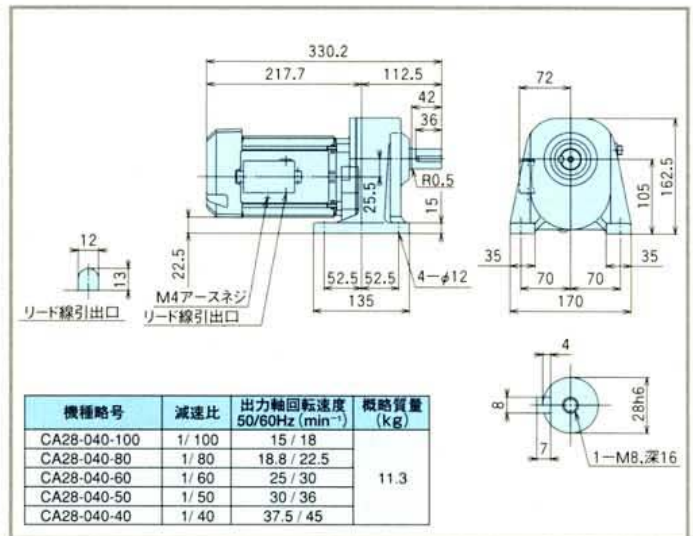
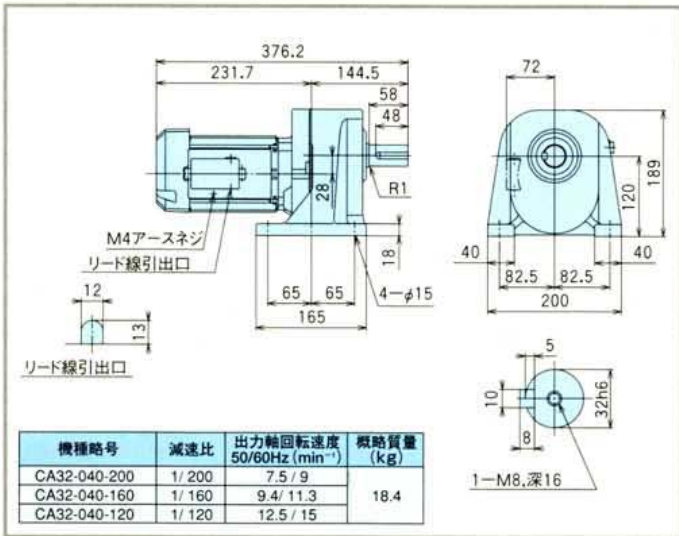
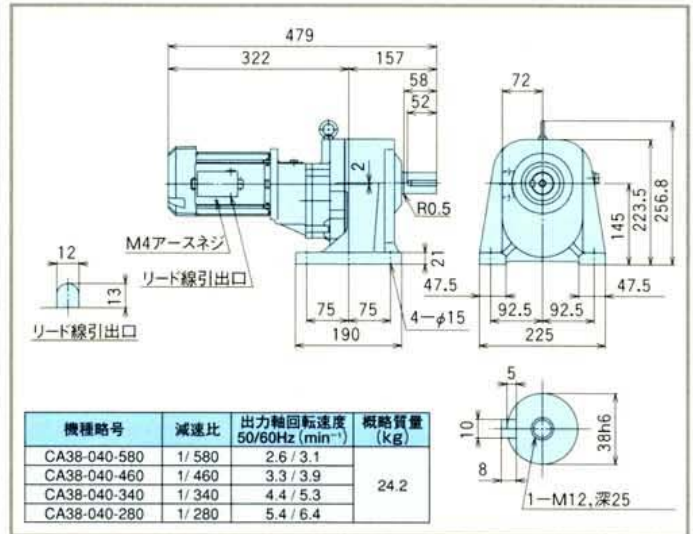
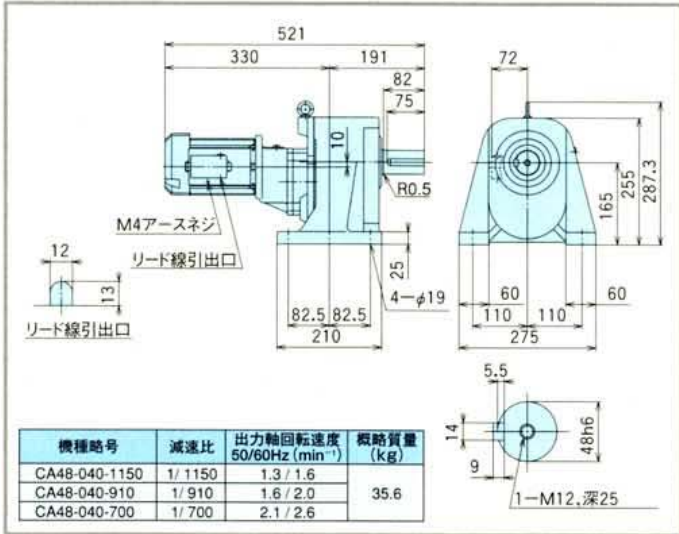
脚取り付け

0.2kW



脚取り付け

0.4kW



注)寸法は変更する場合がございますので、設計用にご使用する場合にはご照会ください。