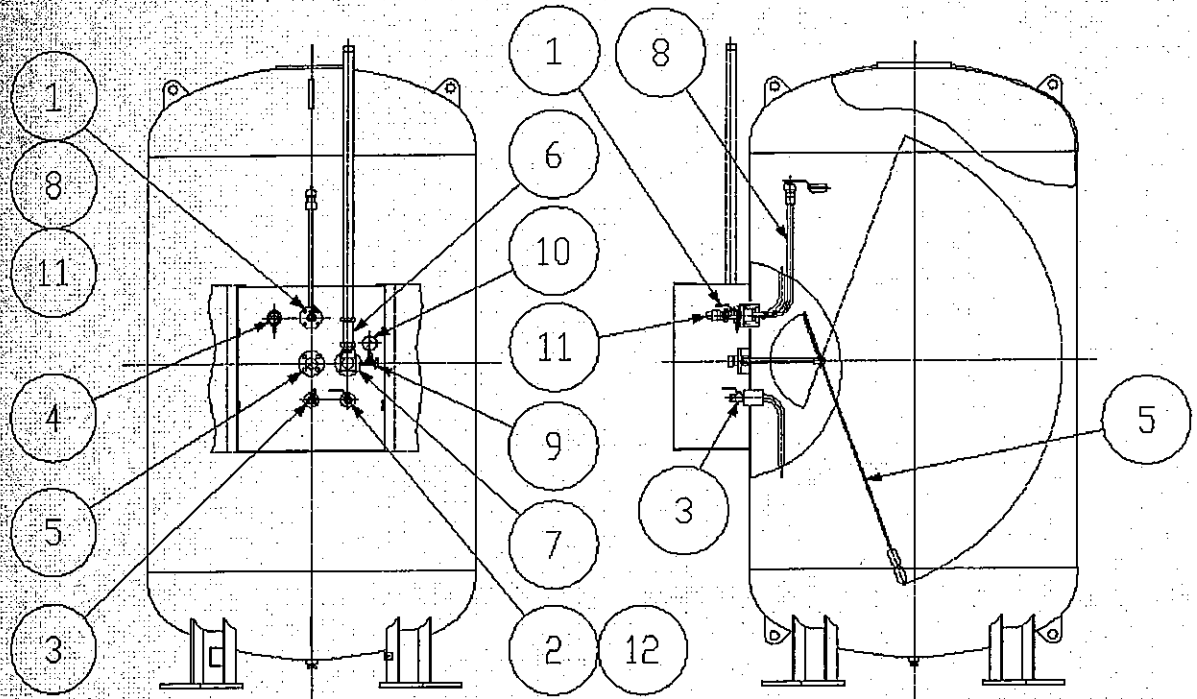


様式-5 LPガスバルク貯槽附属品明細書

LPガスバルク貯槽附属品明細書



No.	品名及び仕様	数	型式	記号番号
1	液取入弁 R1-1/2	1	LP-108H	L06958
2	ガス均圧弁 R1-1/4	1	LP-110CNF	L03045
3	液取出弁 R1-1/4	1	LP-110CNP	L10196
4	ガス取出弁 R1-1/4	1	SG-102B	L04673
5	フロート式液面計 32A×φ60	1	FG-2K	L02694
6	安全弁 φ29×R1-1/2	1	LPR-670S	L16982
7	安全弁元弁 40A×Rc1-1/2	1	SBL-40	L00763
8	過充填防止装置 φ120×φ25	1	COC-150H	L00253
9	圧力計元弁 Rc1/4	1	MT-30A	926101
10	圧力計 φ75、0~3.5MPa	1	AT3/8	08B45852
11	オスカップリング 20A×G3/4	1	LPF-20M	K19615
12	オスカップリング 10A×G3/4	1	V-81C-MC	L08573

製造番号

BT-2. 9H-266

特定設備検査合格証

発行番号	22 広 0 2 1 4	発行日	平成 22 年 9 月 2 日
1	検査を受けた者の名称	中国工業株式会社	
2	製造者の名称	中国工業株式会社 高圧機器工場	
3	特定設備の区分及び種別	バルク貯槽 第一種特定設備	
4	製造をする高圧ガスの種類	可燃性ガス	
5	内 容 積	7.041	m ³
6	設 計 圧 力	1.8	MPa
7	設 計 温 度	40	℃
8	耐震設計設備の重要度	適用せず	
9	耐震設計設備が設置される場所の 地域区分		
10	耐震設計設備が設置される場所の 地盤種別		
11	耐震設計設備の設計地震動及び 設計震度又は設計加速度		
		水平	
		鉛直	

高圧ガス保安法第56条の4の規定により本証明書を交付する。

平成 22 年 9 月 2 日

高圧ガス保安協



BT-2.9H-266

基本仕様

要目		単位	SQ-3000AS	SQ-2500AS	SQ-2000AS	備考		
本体	ボイラ種類	-	小型ボイラー構造規格					
	取扱者資格	-	事業主による「特別教育」受講者以上					
	最高圧力	MPa(kgf/cm ²)	0.98 (10.0)			注1		
	使用圧力範囲	MPa	0.49~0.88			注13,16		
	相当蒸発量	kg/h	3000	2500	2000			
	実際蒸発量	kg/h	2520	2100	1680	注4		
	熱出力	MW(kcal/h)	1.88 (1,617,000)	1.57 (1,348,000)	1.25 (1,078,000)	注1		
	伝熱面積	m ²	9.91					
	ボイラ効率	%	98			注3		
	保有水量	L	120					
	ガス入力値	MW	2.13	1.78	1.42			
	燃料消費量	(プロパン)	m ³ /h	73.7	61.4	49.2	注2,3,8	
			kg/h	148.9	124.1	99.3		
			(ブタン)	m ³ /h	58.1	48.4		38.7
		kg/h	151.2	126.0	100.8			
	使用電源	-	AC200V 50/60Hz 3相					
	電源引込線径	mm ²	22			注14		
	電源遮断器容量	標準水	A	150	100	75	注5,9	
		高温水						
	設備電力	標準水	kW	14.55	10.55	7.75	注5	
高温水								
総電気容量	標準水	kVA	21.70	16.89	11.87	注5		
	高温水							
製品重量	kg	2500	2300	2250				
ボイラ外形寸法 (WxDxH)	mm	1110x2590x2665	930x2590x2425	930x2590x2355	注11			
ケーシング塗装色	-	ライトシルバー						
パネル塗装色	-	ライトシルバー/クリアホワイト						
接続口径	蒸気出口		100	80	65			
	安全弁吹き出し口		65			注7		
	給水入口	標準水	A				注5	
		高温水						
	缶体ブロー出口	25						
	燃料入口	40						
	検査口	上側2ヶ所25.50 下側1ヶ所25						
	濃縮ブロー出口	(10)					注12	
	高濃縮ブロー出口	(25)					注10,12	
	結露水ブロー口	20						
排気筒	φmm	400					360	300
バーナ	型式	-					強制押込通風元混合燃焼方式	
	着火方式	-	高圧電気スパーク方式					
	燃焼検知方式	-	紫外線光電管					
	燃焼制御方式	-	多位置制御方式					
送風機	型式	-	PD-110C(単段ターボ型)	PD-74C(単段ターボ型)	PD-55C(単段ターボ型)			
	風量 (35°C)	m ³ /min	43.0	35.8	28.7			
	モータ出力	kW	11.0	7.4	5.5			
給水ポンプ	型式	-	PI-3504(多段うず巻型)	PI-3104(多段うず巻型)	MSY-2208(多段うず巻型)	注15		
	吐出量	L/h	4,500	3,800	3,200			
	モータ出力	kW	3.5	3.1	2.2			
エコノマイザ	型式	-	エロフィン型					
	材質	-	特殊耐腐食性金属					

注1. [] は従来単位系を示します。
注2. 燃料の発熱量は、下記数値を使用しています。

燃料種	低発熱量	
LPG	(プロパン)	93.7MJ/m ³ N [22,380kcal/m ³ N] (46.4MJ/kg [11,080kcal/kg])
	(ブタン)	118.9MJ/m ³ N [28,400kcal/m ³ N] (45.7MJ/kg [10,920kcal/kg])

注3. (1) ボイラ効率は下記によるものです。
運転状態：運転圧力 0.49MPa [5kgf/cm²]、給水温度 15°C、給気温度 35°C
熱動定方式：JIS B 8222
(2) 誤差として、下記の許容値をもつものとしています。
ボイラ効率の誤差 ±1%、燃料消費量の誤差 ±3.5%

注4. 実際蒸発量は、給水温度 15°C、蒸気圧力 0.49MPa [5kgf/cm²] を基準としています。
注5. 給水温度 85°C以上の場合、高温水仕様となります。
注6. 過熱サーモ誤作動防止のため、ボイラ給水（ドレン回収後、薬注後）の電気伝導率を 5mS/m 以上としてください。
注7. 安全弁吹き出し口径は、安全弁の吹き出し口に接続するエルボの呼径を記入しています。

注8. 供給ガス圧は、ボイラ停止時、運転時、他の設備機器の運転時でも、ボイラ本体入口で安定した供給ガス圧を得られるようにしてください（下表）。特に供給ガス圧が低い場合は、ボイラ本体入口で最低供給圧を下回らないよう、ボイラ本体燃料入口口径より大きい口径で配管するようにしてください。

機種	LPG
SQ-2000AS	20~30kPa
SQ-2500AS	(2000~3000mmAq)
SQ-3000AS	25~35kPa (2500~3500mmAq)

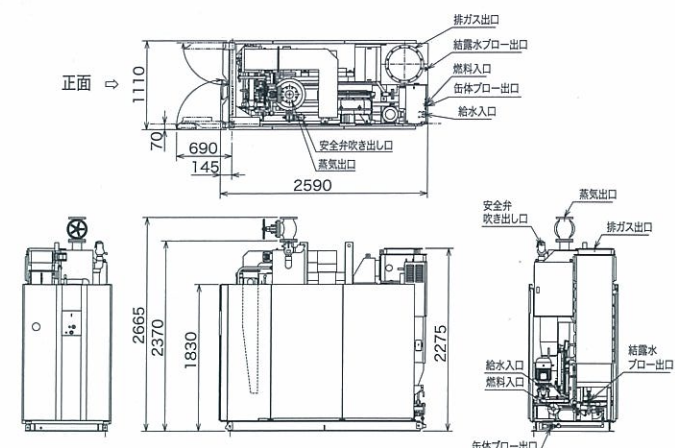
※1. ボイラ停止時、運転時、他の設備機器の運転時におけるボイラ本体入口側の供給ガス圧を調べ、常に上記供給ガス圧範囲内に収まる仕様をお選びください。
※2. 供給ガス圧によって、メインガス電磁弁の型式が異なります。

注9. 電源遮断器は、漏電遮断器（過電流保護装置付き）をご使用ください。
注10. 高濃縮ブローは、SPS 契約の場合にのみ選択できるオプションです。
注11. ボイラ外形寸法は、付属品（ガス流量計 Assy は除く）の端面までを含めた値です。
注12. () 内は、缶体ブローに接続されています。
注13. 使用圧力範囲未満の蒸気が必要な場合は、減圧弁等の設置が必要です。
注14. 電源線径は、架橋ポリエチレン絶縁ビニルシースケーブル (CV) の線径を示します。
注15. 高温水仕様は、給水ストレーナが鋳鉄製となります。
注16. 使用圧力範囲を超えると安全弁より蒸気漏れや吹き出しが発生するおそれがあります。ボイラの蒸気圧力設定が使用圧力範囲を超える場合は別途お問合わせください。
注17. ボイラ個別に薬注（単缶薬注）を行う場合は専用の薬注装置「CPI-30A」が必要です。CPI-30A の電源と駆動信号はボイラから供給します。
(※従来の薬注装置 CPI-S、L 型は使用できません。)
注18. 給水タンクに一括薬注 (MI 薬注) を行う場合は、水処理拡張中継盤「WP2」と薬注装置「CPI-W」が必要です。

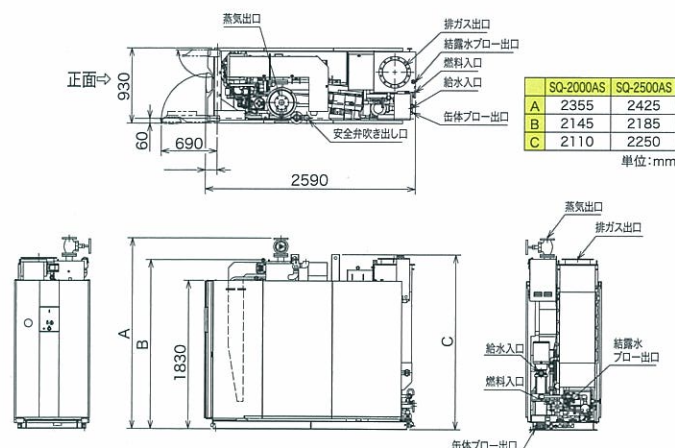
なお、据付にあたっては安全のため、ガス漏れ警報器及び、感震器を設置してください。

寸法図

SQ-3000AS

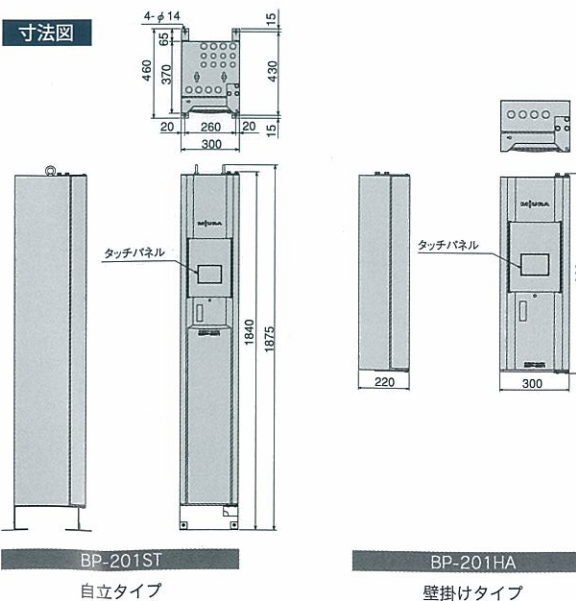


SQ-2000AS・2500AS



ボイラ室オペレーションパネル BP-201概要

寸法図



要目	単位	BP-201ST	BP-201HA	備考
製品名称	-	ボイラ室オペレーションパネル		
使用電源	-	AC100~220V 50/60Hz 単相		注1
電線引込線径	mm ²	2.0		
電源遮断器容量	A	15	5	注2
消費電力	VA	800(最大)	70(最大)	
製品重量	kg	60(最大)	20(最大)	
外形寸法(WxDxH)	mm	300 × 370 × 1840	300 × 220 × 860	注3

注1. BP-201STでWP2内蔵オプション時、電源はAC200Vとなります。
注2. 電源遮断器は、漏電遮断器（過電流保護装置付き）を使用してください。
注3. ST型は本体上部のアイボルト、本体下部のアンカ取付板を除いた寸法です。