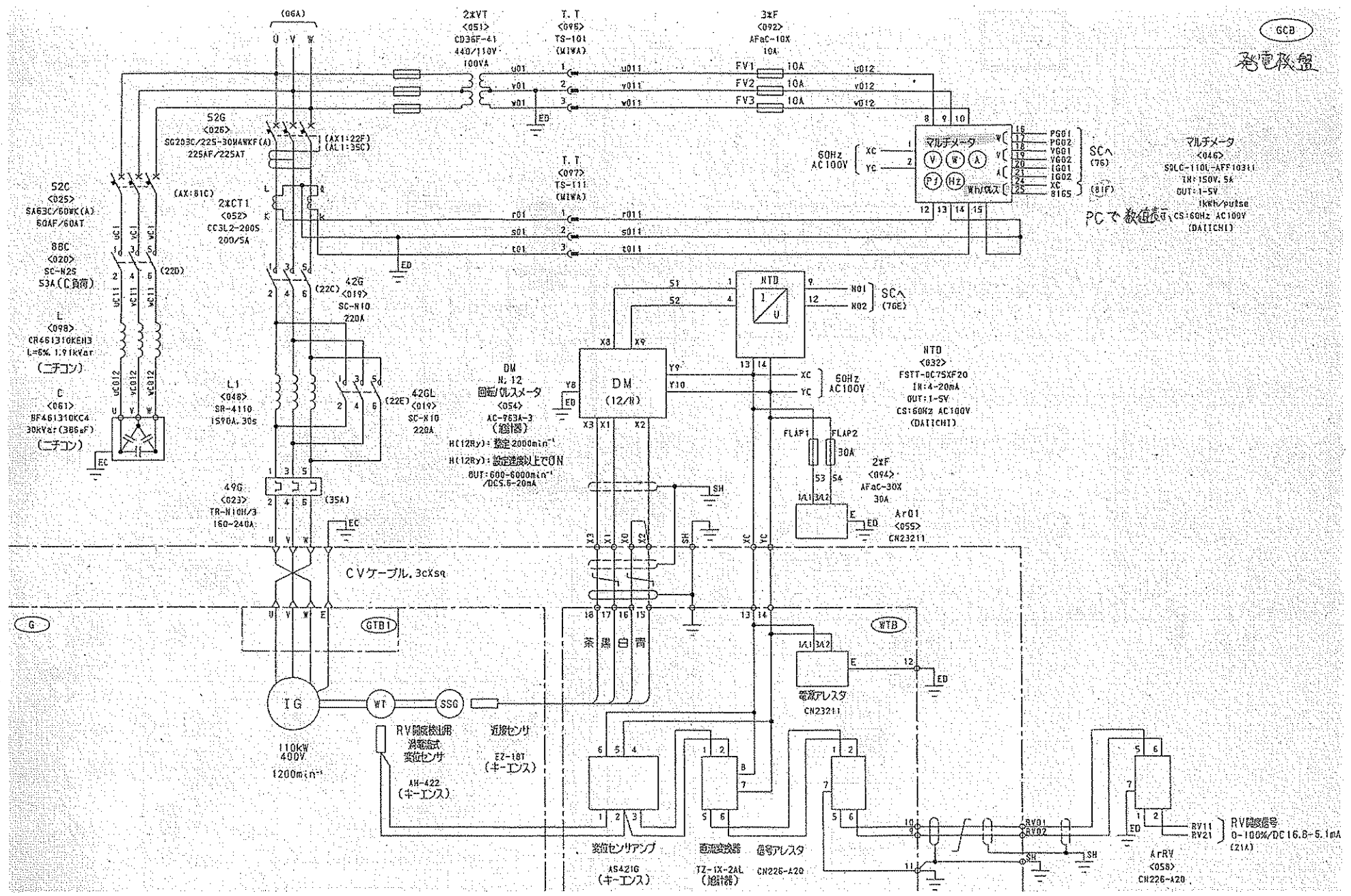


GCB

老電機盤



マルチメータ
 <046>
 SPIC-110U-AFF10311
 1N:150V, 5A
 OUT:1-5V
 1KHz/pulse
 CS:60Hz AC100V
 (DAT1CH1)

HTD
 <832>
 FSTT-BC75XF20
 1N:4-20mA
 OUT:1-5V
 CS:60Hz AC100V
 (DAT1CH1)

DM
 N, 12
 回転/ルスメータ
 <054>
 AC-PE3A-3
 (総計器)
 H(12R): 設定 2000min⁻¹
 H(12R): 設定 2000min⁻¹
 OUT:600-8000min⁻¹
 /DC5.5-20mA

52C
 <025>
 SA63C/60NC(A)
 60AF/60AT

88C
 <020>
 SC-N25
 53A (C負荷)

L
 <098>
 CR461310KEN3
 L=6%, 1.91kVar
 (二コイル)

E
 <061>
 BF461310KC4
 30kVar (385pF)
 (二コイル)

RV検出器
 0-100%/DC 16.B-5.1mA
 (21A)