

仕 様 書

廃食用油燃料装置

エルフA3-100LS

有限会社 エ ル フ



4. 各装置の機能

本体装置各部の機能

①反応部

- ・ 反応部は、ヒーターと攪拌器を内蔵し、一つの槽で反応、洗浄、脱水の処理を行う。
- ・ 反応部には真空機能があり、原料及び精製中の油を吸引、減圧、脱水を行う。
- ・ 反応部には覗き窓があり、標線を基準に油量の確認ができる。

②第1分離槽（グリセリン静置分離）

- ・ 反応部で処理した処理油を静置させ、脂肪酸メチルエステル（バイオ燃料）層とグリセリン層に分離させる装置。
- ・ 分離状況は、覗き窓で確認することができ、内部の反射板により分離状況が鮮明に見える。

③第2分離槽（洗浄水静置分離装置）

- ・ 反応部で水洗（メタノール、触媒、夾雑物除去）したバイオ燃料を静置させ、バイオ燃料層と洗浄水層に分離させる装置。
- ・ 分離状況は覗き窓で確認できる。

④完成油槽（製品分離）

- ・ 反応部で減圧、脱水処理を行なった、製品（完成油）の微量な混入物（グリセリンなど）を静置させて分離する装置。
- ・ 分離状況は覗き窓で確認できる。

5. 本体装置の工程

1) メチルエステル交換反応

- 原料にメタノールと触媒 (KOH) を加え加熱、攪拌させると、脂肪酸と結合しているグリセリンとメタノールが入れ替わって、脂肪酸メチルエステル (バイオ燃料) とグリセリンが生成する。(温度: 65°C、時間: 150 分)

2) バイオ燃料の分離

- 反応部から第1分離槽に処理油を戻し、静置、沈殿 (20 時間以上) させるとバイオ燃料層とグリセリン層に分離する。

3) 水洗い処理

- 真空ポンプで第1分離槽から反応部にバイオ燃料を吸入し、水 20ℓ で水洗いし加熱、攪拌でバイオ燃料に含まれたメタノール、触媒、夾雑物などを除去する。(温度: 65°C、時間: 30 分)

4) 洗浄水の分離

- 反応部から第2分離槽にバイオ燃料を戻し、静置、沈殿 (20 時間以上) させバイオ燃料層と洗浄水層に分離する。

5) 脱水処理

- 真空ポンプで第2分離槽から反応部にバイオ燃料を吸入し、バイオ燃料に含まれた水分を減圧、加熱、攪拌し不純物、及び水を除去する。(温度: 65°C、時間: 150 分)

6. 装置の操作機能

操作は手動操作と自動操作の半自動式。

1) 手動操作

- 反応部へ原料投入は真空吸引による手動バルブ操作。

2) 自動操作

- 反応、洗浄、及び脱水の各処理工程はシーケンス制御による自動処理。
- 処理温度、攪拌条件、処理時間などの各処理データはプリセットされており、各工程の押しボタンを押すだけで自動処理される。

7. 処理能力

1) 製造能力

- 100ℓ/日

2) 処理時間

- 原料投入から製品完成まで3日。(連続処理の場合: 1日当たり 100ℓの精油が可能)

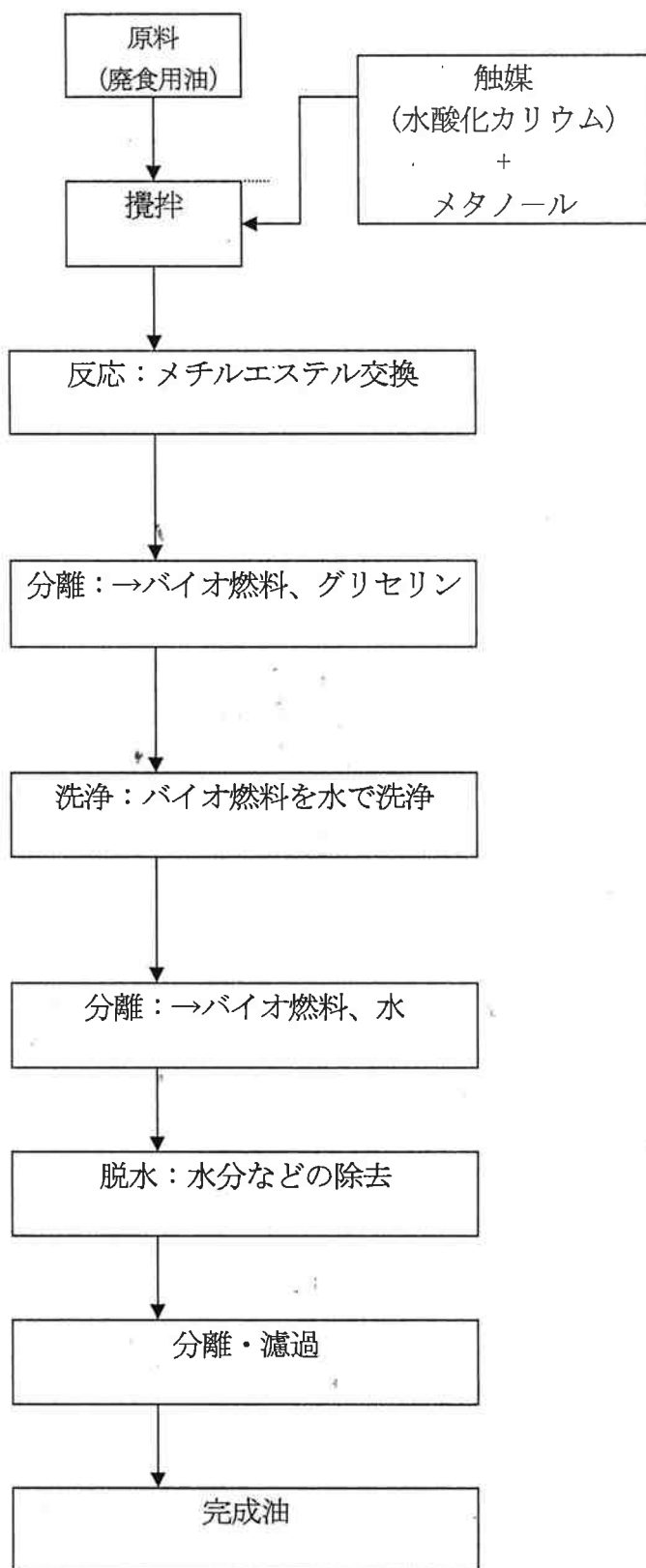
8. 本体装置

- 1) 設置寸法:幅 1600×奥行 950.5×高さ 2330
- 2) 装置重量:500 k g

9. 本体装置材料

- 1) 反応部
 - ・分離タンク及び接油管部：SUS304
- 2) 本体制御盤
 - ・冷間圧延鋼板, 焼付塗装

10. バイオ燃料装置 エルフ A3-100LSW フローシート



- ・反応槽にて廃食用油と混合したメタノールと触媒 (KOH 水酸化カリウム) を攪拌し、反応させ、脂肪酸メチルエステル (バイオ燃料) とグリセリンに交換させる。

(温度: 60℃、時間150分)

- ・第1分離槽においてバイオ燃料とグリセリンを静置させ分離する。

(時間: 20時間以上)

- ・反応槽において、水道水を吸入し、燃料と混合させ、攪拌することによって、バイオ燃料に含まれているメタノール、触媒、夾雑物等を洗浄し除去をする。

(水: 20L、温度: 65℃、時間: 30分)

- ・第2分離槽において、バイオ燃料と洗浄水を静置して、分離する。(時間: 20時間以上)

- ・反応槽において、バイオ燃料に含まれる水分、溶解物を減圧、脱水処理によって除去する。

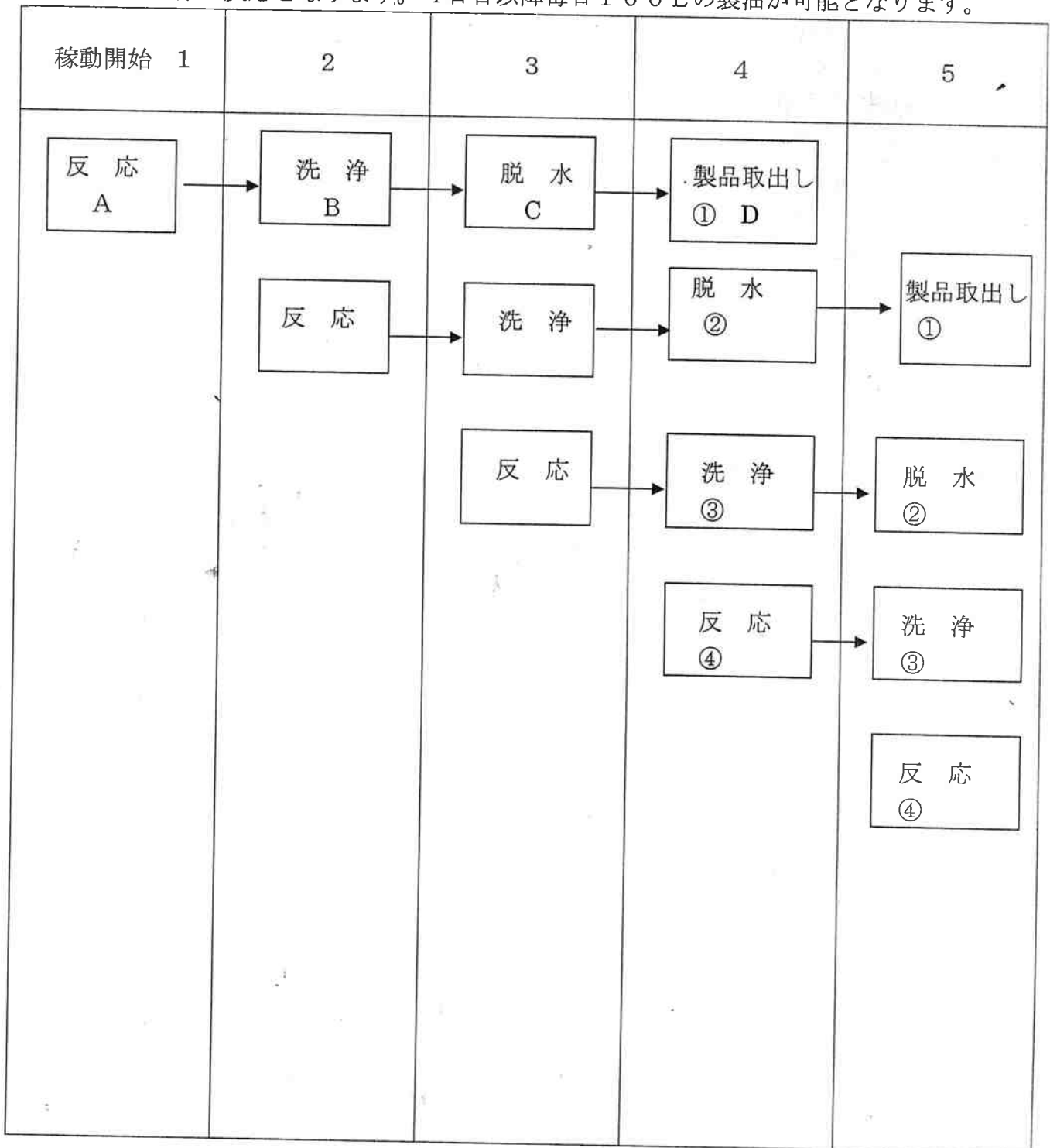
(温度: 65℃、時間150分)

- ・完成油槽において微量な混入物 (グリセリン等) を静置させ分離する。

作業工程のステップ

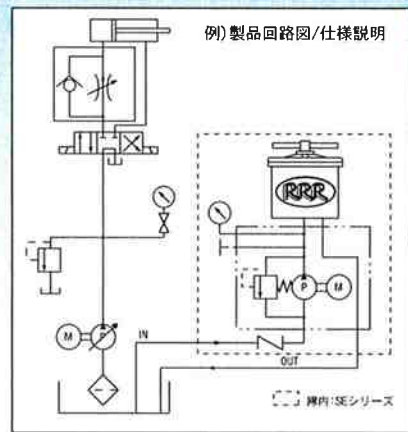
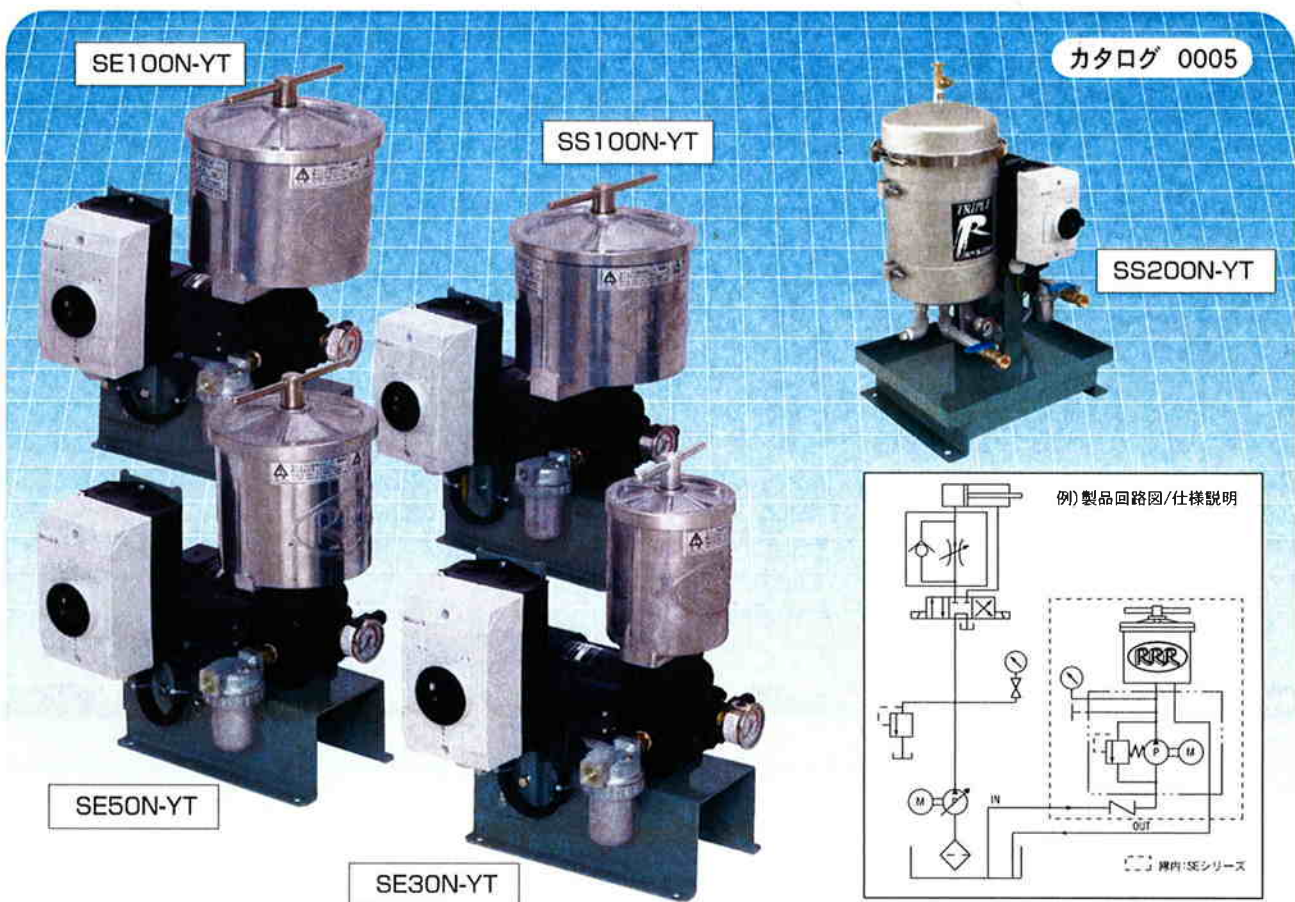
作業は、反応・洗浄・脱水・製品取出しとなります。

1日目は、反応、2日目は、洗浄・反応、3日目は、脱水・洗浄・反応、4日目は、製品取出し、脱水・洗浄・反応となります。4日目以降毎日100Lの製油が可能となります。



A-D 製油プロセス

①-④ 一日の作業順序



「リサイクル・環境保護に貢献」



特長

- 小型・軽量。
- 高精度エレメントを標準仕様。
- 一般フィルタでは除去不可能な各種汚染物質を除去。
 - ①ミクロン単位の固形夾雑物を除去。
 - ②水分を除去。
 - ③酸化劣化物の生成を抑制、除去。
- ランニングコストの低減。
- メンテナンスが容易。

効果・経済メリット

「生産ライン」

- 油圧機器トラブル防止。
- 生産性向上。
- 油圧機器の寿命延長。
- 保守管理費用の削減・省力化。
- オイルのロングドレン。
- 廃油排出量の大幅削減。
- 油脂費用の大幅削減。

「機器、装置メーカー」

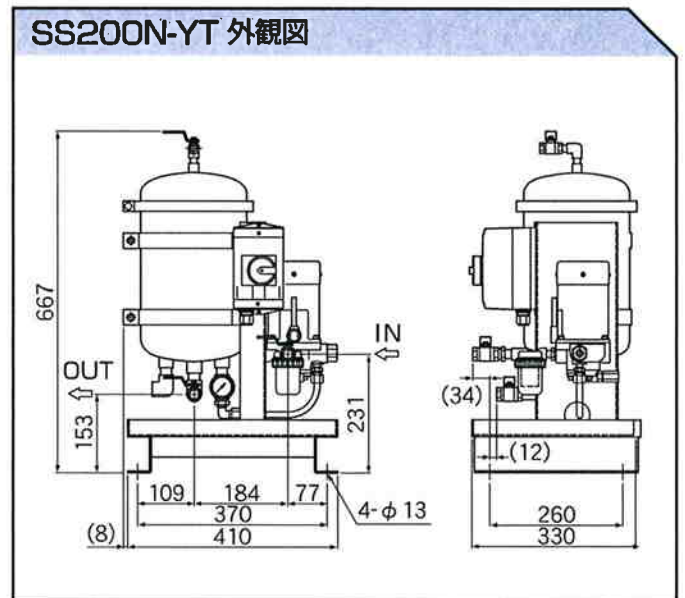
- 初期トラブル防止。
- 作動油汚染に起因するクレームの減少。
- 機器、装置の信頼性の向上。

SE・SSシリーズ仕様表

| 仕様 型式 | 商品番号 | | モータ | | ポンプ吐出量・ℓ/min | | 接続口径 Rc | | 外観寸法 mm | | | 質量(ドライ) |
|--------------|-------|-------|-----|-------|--------------|------|---------|-----|---------|-----|-----|---------|
| | 200V | 100V | 容量W | 周波数Hz | 50Hz | 60Hz | IN | OUT | 幅 | 奥行 | 高 | Kg |
| SE30N-YT | 13410 | 13440 | 90 | 50/60 | 1.2 | 1.4 | 3/8 | 3/8 | 256 | 277 | 399 | 11.5 |
| SE50N-YT | 13510 | 13540 | 90 | 50/60 | 1.8 | 2.2 | 3/8 | 3/8 | 262 | 277 | 405 | 12.0 |
| SE100N-YT | 13620 | 13640 | 90 | 50/60 | 2.3 | 2.8 | 3/8 | 3/8 | 282 | 283 | 420 | 14.0 |
| SE100NW-YT | 13700 | 13740 | 90 | 50/60 | 1.8 | 2.2 | 3/8 | 3/8 | 282 | 283 | 420 | 14.0 |
| SS100N-YT | 14905 | 14915 | 180 | 50/60 | 4.1 | 4.9 | 3/8 | 3/8 | 282 | 283 | 420 | 15.5 |
| SS200N-YT | 14200 | 14100 | 180 | 50/60 | 4.1 | 4.9 | 1/2 | 1/2 | 418 | 330 | 667 | 25.0 |
| SS100NW-YT | 14790 | 14795 | 180 | 50/60 | 2.7 | 3.2 | 3/8 | 3/8 | 282 | 283 | 420 | 15.5 |
| SS100N-2R-YT | 14920 | 14930 | 180 | 50/60 | 4.1 | 4.9 | 1/2 | 1/2 | 365 | 542 | 400 | 23.0 |
| SS200NW-YT | 14400 | 14300 | 180 | 50/60 | 4.1 | 4.9 | 1/2 | 1/2 | 418 | 330 | 667 | 25.0 |

| 型式 | 適用エレメント (選択可能) |
|--------------|--|
| SE30N-YT | (E30(20270)・M30(20230)・X30(25250))-H114 |
| SE50N-YT | (E50(20370)・M50(20330)・X50(25350))-H114 |
| SE100N-YT | (E100(20470)・M100(20430)・X100(25450)・D100(20000)・WE100(20450/水分捕捉専用))-H114 |
| SS100N-YT | |
| SS100N-2R-YT | |
| SS200N-YT | |
| SE100NW-YT | (WG100(25470)・DWG100(25480/水グリコール液専用))-H114 |
| SS100NW-YT | |
| SS200NW-YT | |

◎SE100NW-YT,SS100NW-YTは水グリコール液対応機種です。
◎型式の-YTは、ストレーナとサーマル付スタータスイッチをセッティングしています。



ご使用機械、装置の使用環境、使用油種、使用条件により選定基準が異なります。機種ご選定の際は、販売代理店又は弊社へご相談ください。

- スタンダードタイプの他に、多仕様・多機種を揃えております。ご希望の使用方法をご相談下さい。
- 改良にともない、予告なく仕様などを変更させていただくことがあります。

代理店 リサイクル、環境問題に貢献するトリプルアールグループ



トリプルアール株式会社

本社 / 〒120-0003 東京都足立区東和5-11-7

TEL (03) 3620-3232 FAX (03) 5616-7732

http://www.triple-r.co.jp E-mail: info@triple-r.co.jp

| | | | |
|-----|-----------------|-------|-----------------|
| 札幌 | TEL011-821-7307 | 名古屋 | TEL052-702-0801 |
| 仙台 | TEL022-375-5533 | 大阪 | TEL06-6331-5801 |
| 東京 | TEL03-3629-3101 | 福岡 | TEL092-584-6561 |
| 北関東 | TEL0282-44-0366 | オーバース | TEL03-5616-7731 |



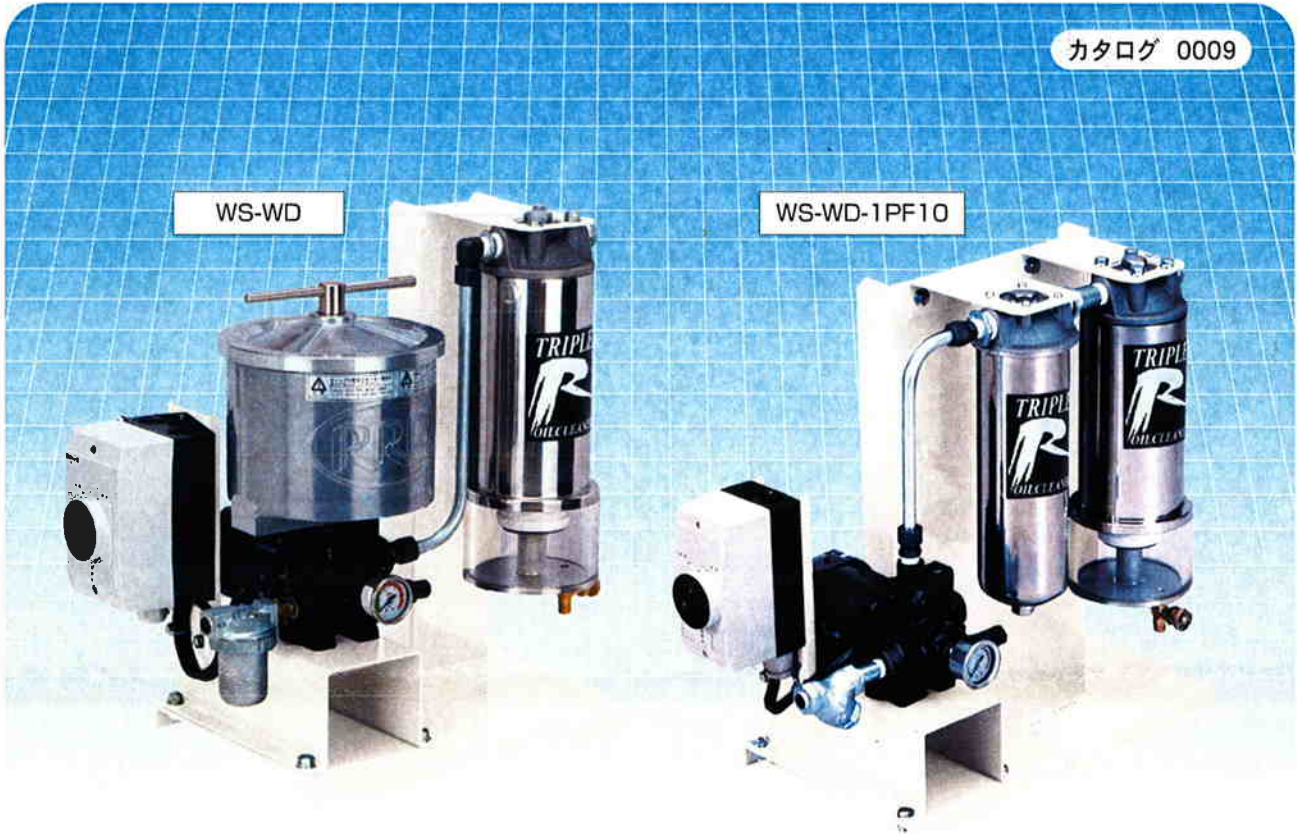
ISO14001に貢献するトリプルアールグループ



トリプルアールグループはグローバルに資源循環型技術を支えています

OSCA SERIES WS TYPE

カタログ 0009



「リサイクル・環境保護に貢献」

オイル性状・
清浄度の安定

オイルの
ロングドレン

- 資源の有効利用
- 廃棄物の大幅削減
- 省エネルギー

(油圧機器を疲労、過負荷から保護→電力使用量の削減)
ワーク洗浄度の維持

特長

- コンタミ捕捉、油水分離を同時作業。
- 油水分離状態が目視可能。
- 分離水分を外部ドレン。
- コンタミ精密濾過機能、単独使用可能。
- メンテナンスが容易。

効果・経済メリット

- 油圧機器のトラブル防止。
- 生産性向上。
- 油圧機器の寿命延命。
- 保守管理費用の削減・省力化。
- オイルのロングドレン。
- 廃油排出量の大幅削減。
- 油脂費用の大幅削減。



<http://www.triple-r.co.jp>

使用目的

航空機

工作機械

電力

自動車

製鉄・鉄鋼

鉄道

製紙

建設機械

発電機

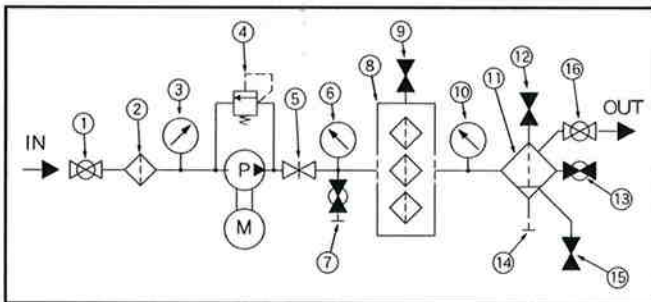
船舶・船船

輸送・バス・トラック

OSCAシリーズ WSタイプ仕様表

| | | | |
|-------------|-------------------------------------|----------------------------------|-------------------------------------|
| 商品型式 | WS-WD | WS-WD-1PF | WS-SU103-1R-3WS20 |
| 商品番号 | 16001(AC100V),16000(AC200V) | 16011(AC100V),16100(AC200V) | 16301(AC100V),16300(AC200V) |
| 外観寸法(mm) | W505×L300×H500 | W570×L300×H500 | W440×L955×H1045 |
| 質量(ドライ) | 25.5kg | 27.5kg | 95.0kg |
| 適用エレメント | WG100(25470)H114,WS10(20101)(20125) | WS10(20101)(20125),PF10(22630各種) | WG100(25470)H114,WS20(20201)(20225) |
| 使用数 | 各1 | 各1 | 各3 |
| ポンプ吐出量ℓ/min | 90W 1.8(50Hz), 2.2(60Hz) | 90W 1.8(50Hz), 2.2(60Hz) | 400W 6.0(50Hz), 7.2(60Hz) |
| 外観図 | | | |

■ 装置回路図 (WS-SU103-1R-3WS20)



■ 部品明細

| 部番 | 部品名 | 部番 | 部品名 |
|----|--------------|----|-------------|
| 1 | ストップバルブ | 9 | エアーベントバルブ |
| 2 | サクシオンフィルタ | 10 | 圧力計 |
| 3 | 真空計 | 11 | 分離フィルタハウジング |
| 4 | ポンプモータ | 12 | エアーベントバルブ |
| 5 | 流量制御バルブ | 13 | ドレンバルブ |
| 6 | 圧力計 | 14 | ドレンポート |
| 7 | ドレンバルブ | 15 | ドレンバルブ |
| 8 | 粗粒化フィルタハウジング | 16 | ストップバルブ |

■ 形式表示説明



ご使用機械、装置の使用環境、使用油種、使用条件により選定基準が異なります。機種ご選定の際は、販売代理店又は弊社へご相談ください。

- スタンダードタイプの外に、多仕様・多機種を揃えております。ご希望の使用方法をご相談下さい。
- 改良にともない、予告なく仕様などを変更させていただくことがあります。

代理店 リサイクル、環境問題に貢献するトリプルアールグループ



トリプルアール株式会社

本社/〒120-0003 東京都足立区東和5-11-7
TEL(03)3620-3232 FAX(03)5616-7732
http://www.triple-r.co.jp E-mail:info@triple-r.co.jp

札幌 TEL.011-821-7307 名古屋 TEL.052-702-0801
仙台 TEL.022-375-5533 大阪 TEL.06-6331-5801
東京 TEL.03-3629-3101 福岡 TEL.092-584-6561
北関東 TEL.0282-44-0366 オーバーシーズ TEL.03-5616-7731



ISO14001に貢献するトリプルアールグループ

遠心分離機 SERIES

カタログ 0011

TRS-100A



TRS-200A



3000回転!

- 脱液率をアップ
- スラッジを固形化
減量回収
- 微細粒径スラッジ
回収率アップ

スラッジトロッコ



TRS-400A (オプション製作可)

「リサイクル・環境保護に貢献」

オイル性状・
清浄度の安定

オイルの
ロングドレン

- 資源の有効利用
- 廃棄物の大幅削減
- 省エネルギー

(油圧機器を疲労、過負荷から保護→電力使用量の削減)

特長

オイルクリーナと一体にすることにより
液中コンタミ除去効果がUPします。

- 液中の微粒なスラッジを簡単に固形化することができるのでスラッジの後処理が簡単です。
- アルミ・ステンレス粉やカーボン、レンズ、ガラス粉、石粉・泥などの微粒子が簡単に分離できます。
- 濾材などの消耗品がありません。(遠心分離機)
- ダイヤモンド砥石の寿命が約30%延びます。またガラスの研摩における製品のキズを減らします。
- 水溶性液の腐敗を防ぎます。
- 油の消費を半減し、さらに劣化を防ぎます。
- 液中の添加物は分離しません。

効果・経済メリット

「生産ライン」

- 油圧機器トラブル防止。
- 生産性向上。
- 油圧機器・各種機械装置の寿命延長。
- 保守管理費用の削減・省力化。
- オイル・クーラント液のロングドレン。
- 廃油・廃液排出量の大幅削減。
- 油脂・クーラント液の費用の大幅削減。

「機器、装置メーカー」

- 初期トラブル防止。
- 作動油汚染に起因するクレームの減少。
- 機器、装置の信頼性の向上。

遠心分離機シリーズ仕様表

主な市場

| 分野 | 具体例 | 用途 |
|----------------|--|-----------------------------------|
| 各種工作機械 | ガンドリル機、ホーニング機、放電加工機 精密研磨機、歯車研磨機、ヘッダー、 自動洗浄機、センターレス機、両頭機、など | 研削、研磨加工液の浄化、切粉の分離、脱油、回収 |
| 油圧装着、冷凍機 | | 各油中の錆、泥、砂、シール片等の除去 |
| ガラス、レンズ、プリズム加工 | | クーラント液中のスラッジを分離、脱水、回収 |
| 排水処理 | 塗装装置、排水装置 | 塗装ブース槽のヘドロ分離、排水中の泥、砂 その他固形物の除去 |

■全自動型



| 型式 | 仕様 | 商品番号 | 最大流量 | 回転体の 内容量 (ℓ) | メイン用 モーター (200/220V) | ギヤ用 モーター (200/220V) | 遠心力 G | 回転数 RPM | 機械寸法 W×L×H(架台付)mm | 質量 (ドライ) Kg |
|------|----------|----------|----------|--------------------|----------------------------|---------------------------|----------|------------|----------------------|-------------------|
| 全自動型 | TRS-100A | 17910 | 100ℓ/min | 15 | 3.7KW | 0.2KW | 1760 | 3000 | 630×1100×1768 | 650 |
| | TRS-200A | 17920 | 200ℓ/min | 25 | 5.5KW | 0.2KW | 1400 | 2500 | 730×1200×1768 | 750 |
| | TRS-400A | オプション製作可 | | | | | | | | |

■手動型



| 型式 | 仕様 | 商品番号 | 最大流量 | 回転体の 内容量 (ℓ) | 電動機 200/220V | 回転数 RPM 50Hz | 回転数 RPM 60Hz | 設置面積 W×L(mm) | 質量 (ドライ) Kg |
|-----|---------|-------|----------|--------------------|-----------------|--------------------|--------------------|-----------------|-------------------|
| 手動型 | TRS-30M | 17635 | 30ℓ/min | 3 | 0.75KW | 2810 | 3400 | 300×500 | 約55 |
| | TRS-50M | 17655 | 50ℓ/min | 7 | 1.5KW | 1881 | 2265 | 380×650 | 約100 |
| | TRS-80M | 17685 | 100ℓ/min | 12 | 2.2KW | 1500 | 1800 | 500×800 | 約180 |

ご使用機械、装置の使用環境、使用油種、使用条件により選定基準が異なります。機種ご選定の際は、販売代理店又は弊社へご相談ください。

- スタンダードタイプの他に、多仕様・多機種を揃えております。ご希望の使用方法をご相談下さい。
- 改良にともない、予告なく仕様などを変更させていただくことがあります。

代理店 リサイクル、環境問題に貢献するトリプルアールグループ



トリプルアール株式会社

本社 / 〒120-0003 東京都足立区東和5-11-7
TEL.(03)3620-3232 FAX(03)5616-7732

http://www.triple-r.co.jp E-mail: info@triple-r.co.jp

札幌 TEL.011-821-7307 名古屋 TEL.052-702-0801
仙台 TEL.022-375-5533 大阪 TEL.06-6331-5801
東京 TEL.03-3629-3101 福岡 TEL.092-584-6561
北関東 TEL.0282-44-0366 オーバーシーズ TEL.03-5616-7731



ISO14001に貢献するトリプルアールグループ