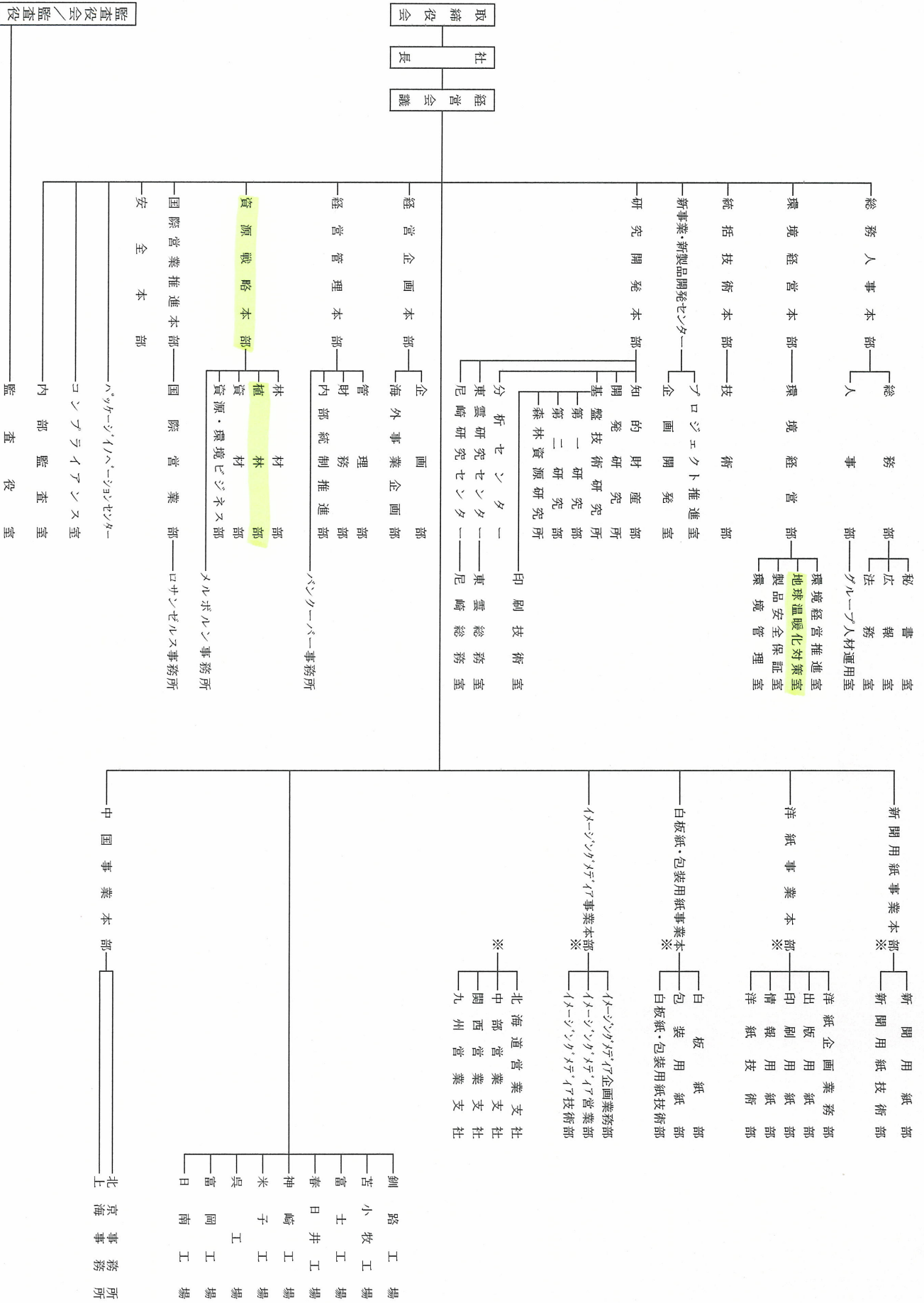


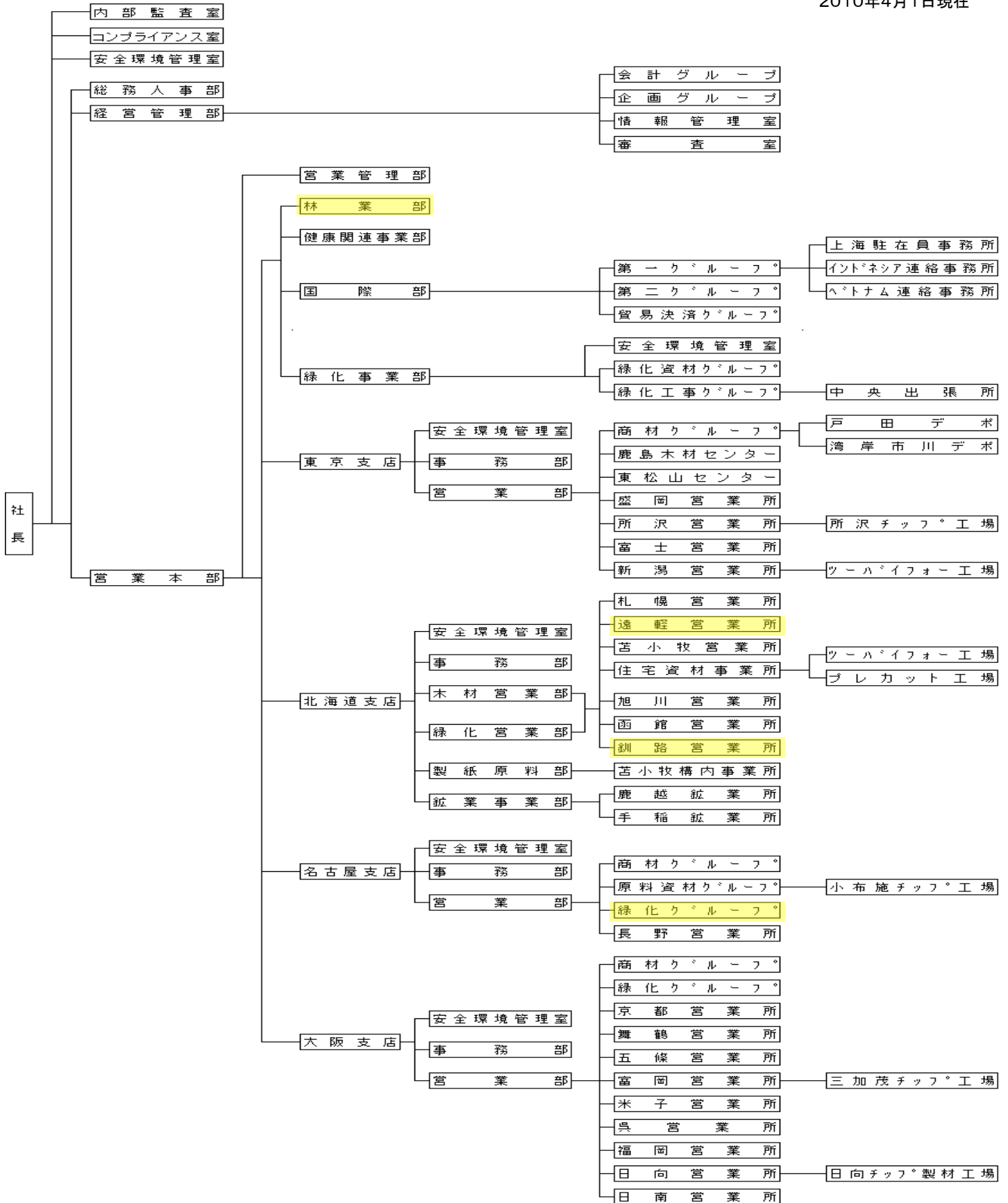
基本組織図 I (10-06-29現在)



付-1 基本組織図 I

王子木材緑化(株) 組織図

2010年4月1日現在



監査役会 — 監査役室