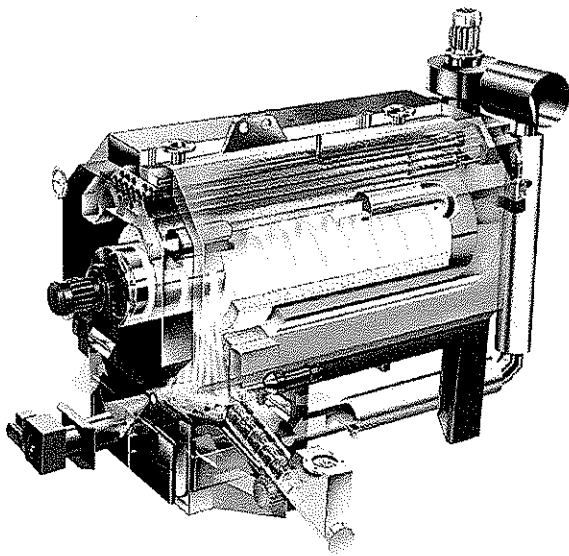


平成21年1月7日

馬瀬総合観光株式会社 様

ヤンマーグリーンシステム株式会社

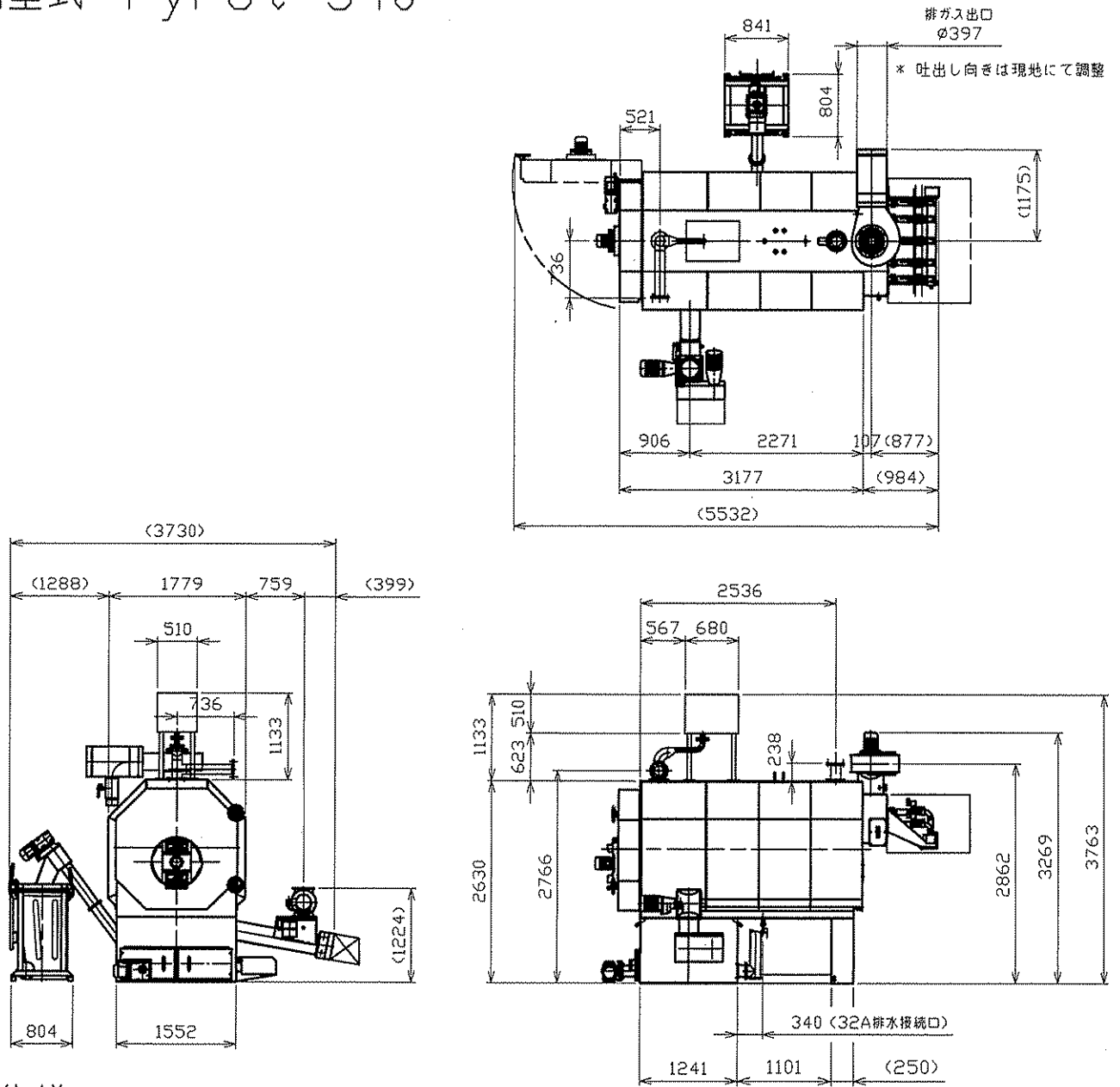
「美輝の里 スーパー美輝 ホテル美輝」様へ
木質ペレットボイラー導入事業 提出書類



(完成イメージ写真)

“E”こと、咲かせる。
YANMAR
人と自然とテクノロジーの和を広げます。

■型式 Pyrot-540



■仕様

能力	最大連続出力 540KW
	温水流量 7740リットル/時間
	ボイラー効率 85~90%
周辺装置	ペレット自動定量供給装置、自動灰出装置
動力	約4kw
燃料消費量	最大127kg/時間
安全装置	感震器付（感震時または停電時は燃料停止・缶内冷却機構作動し、炉内缶水温度が異常高温になることを防止し、炉内・缶内の安全を保つ）
備考	タイマー（週間）運転装置付、故障信号を外部盤へ発信