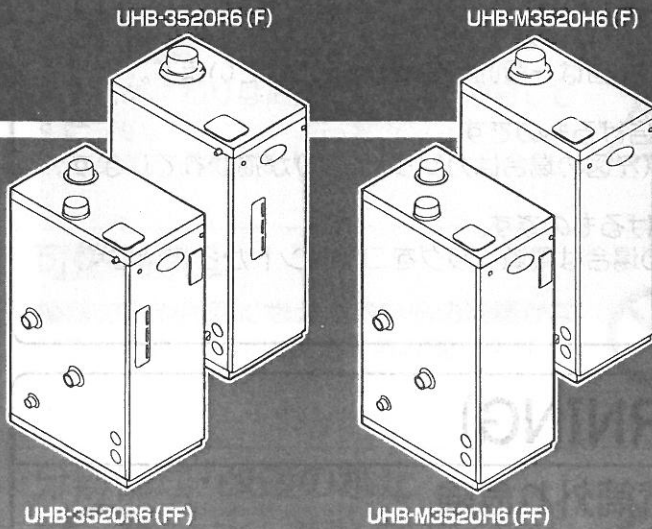


コロナ油だき温水ボイラ

取扱説明書

UHB-3520R6 UHB-M3520H6



このたびはコロナ油だき温水ボイラをお買い上げくださりましてありがとうございました。

ご使用になる前に、必ずこの取扱説明書をよく読んで正しく使用してください。まちがった取扱いは思わぬ事故や故障の原因となります。

お読みになった後も、取扱説明書は、保証書・工事説明書と共に必ず保存してください。

もくじ

	ページ
1 特に注意していただきたいこと (安全のために必ずお守りください).....	1~2
2 各部の名称.....	3~4
■ UHB-3520R6.....	3
■ UHB-M3520H6.....	4
■ リモコン.....	4
3 使用前の準備.....	5~6
■ 燃料.....	5
■ 給油.....	5
■ 運転開始前の準備と確認.....	5~6
4 使用方法.....	6~8
■ はじめてお使いになる場合.....	6
■ 使用方法.....	6~7
■ 外部入力運転.....	7
■ 凍結予防.....	8
■ 使用上の注意.....	8
■ 長期間使用しないとき.....	8
5 安全装置.....	8
6 その他の装置.....	9
7 点検・手入れ.....	9~10
■ 日常の点検・手入れ.....	9~10
■ 定期点検.....	10
8 故障・異常の見分け方と処置方法.....	10~11
9 部品交換のしかた.....	11
10 仕様.....	12
11 アフターサービス.....	13
12 据付け.....	14~17



10仕様

型式の呼び		UHB-3520R6		UHB-M3520H6		
区分記号		(FF)	(F)	(FF)	(F)	
種類	燃焼方式	圧力噴霧式		圧力噴霧式		
	給排気方式	屋内用密閉式強制給排気形	屋内用半密閉式強制排気形	屋内用密閉式強制給排気形	屋内用半密閉式強制排気形	
	用途別方式	融雪用・暖房用		暖房用		
	給水方式	タンク式		タンク式		
	加熱方式	1缶1水路式		1缶1水路式		
点火方式		高電圧放電方式		高電圧放電方式		
使用燃料		灯油 (JIS 1号灯油)		灯油 (JIS 1号灯油)		
燃料消費量		4.65L/h		4.65L/h		
暖房効率		87.0%		87.0%		
暖房出力		41.6kW		41.6kW		
熱交換器容量		21L		21L		
使用圧力(最高使用圧力)		0.1MPa		0.1MPa		
伝熱面積		1.0㎡		1.0㎡		
外形寸法		高さ 1034 mm 幅 390 mm 奥行 660 mm		高さ 1034 mm 幅 390 mm 奥行 660 mm		
質量		63 kg		55 kg		
電源電圧及び周波数		100V 50Hz		100V 50/60Hz		
定格消費電力		点火時 295W 燃焼時 265W	点火時 275W 燃焼時 250W	点火時 110/110W 燃焼時 90/85W	点火時 100/95W 燃焼時 75/70W	
排気筒の呼び径		—	φ 106 (3寸5分)	—	φ 106 (3寸5分)	
給排気筒の型式の呼び		QU8-3L	—	QU8-3L	—	
給排気筒の呼び径		D80	—	D80	—	
給排気筒の壁貫通部の孔径		φ 120 mm	—	φ 120 mm	—	
排気温度		260℃以下		260℃以下		
騒音レベル		47dB	49dB	46dB	48dB	
ノズル	噴霧量	1.35GPH		1.35GPH		
	スプレーパターン	デラバン社のWパターン		デラバン社のWパターン		
	噴霧角度	60度		60度		
循環管取付口径		R32A (オネジ)		R32A (オネジ)		
電流ヒューズ		8A		8A		
安全装置		対震自動消火装置・点火安全装置・燃焼制御装置 停電安全装置・過熱防止装置・空だき防止装置		対震自動消火装置・点火安全装置・燃焼制御装置 停電安全装置・過熱防止装置・空だき防止装置		
その他の装置		電流ヒューズ (8A)・熱交換器過熱防止装置		電流ヒューズ (8A)・熱交換器過熱防止装置		
付属品	ゴム製送油管・リモコン取付用木ねじ(2個) リモコン取付ねじ(2個)・リモコン取付用接着テープ		ゴム製送油管・リモコン取付用木ねじ(2個) リモコン取付ねじ(2個)・リモコン取付用接着テープ		ゴム製送油管・リモコン取付用木ねじ(2個) リモコン取付ねじ(2個)・リモコン取付用接着テープ	
	給排気筒セット	排気筒トップ リモコン (8mコード付) アルミテープ		給排気筒セット	排気筒トップ リモコン (8mコード付) アルミテープ	