

# 足寄町の行政機構

平成21年4月1日現在

町長・安久津勝彦

副町長・田中 幸壽

## 町長の事務部局

### 総務課

課長・大塚 博正

#### 総務室

室長・大野 雅司  
主幹・櫻井 厚子  
主幹・上谷 一美

#### 総務

主査・松野 孝  
飯野 真有

#### 職員

(兼)主査・櫻井 厚子  
目黒 淳  
赤間 寛貴

#### 情報管理

主査・新津 英樹

#### 広報広聴

主査・野田 誠  
山瀬由希子

#### 町史編さん

(兼)主査・上谷 一美

#### 企画財政室

室長・渡辺 俊一

#### 財政

主査・保多 紀江  
大浦 三奈  
中川 淳

#### 企画調整

主査・丸山 晃徳  
赤間 恵一  
橋本 泰憲  
岸山麻梨子

#### 契約財産室

室長・大貫 佳代

#### 契約

主査・角野 慎一

#### 財産管理

(兼)主査・大貫 佳代  
笹本 康弘  
金田 篤

### 選挙管理委員会

(兼)書記長・大野 雅司  
(兼)書記・総務課職員

### 福祉課

課長・堀井 昭治  
参事・浅川 清

#### 保健福祉室

室長・土谷 孝子  
室次長・小川 良子  
室次長・鈴木美智子  
室次長・佐々木浩治  
主幹・本郷 笑子

#### 福祉

(兼)主査・佐々木浩治  
原田加奈恵  
大風 圭介  
小針 拓哉

#### 保健推進

(兼)主査・鈴木美智子  
主査・對馬 玲子  
主査・桜井 淳子  
二瓶 真紀  
中鉢 武志  
佐野 泉  
越後和希子

#### 介護保険

主査・林 俊英  
高橋 宏明

#### 地域包括支援センター

(兼)主査・小川 良子  
寺本 圭佑

#### 居宅介護支援事業所

主査・山田 恭子  
主査・中川 郁子

### 子どもセンター

子どもセンター長(兼)へき地保育所長  
堀内トシ子  
次長(兼)足寄保育園とんぐり園長  
新野都美子  
次長(兼)足寄保育園とんぐり副園長  
中島 涼子  
主幹・近納 裕司  
主幹・寺田 幸子  
主幹・佐竹 桃代  
主幹・寺地 弘恵  
主幹・井添三津子

### 総務

(兼)主査・近納 裕司

#### 足寄保育園とんぐり

(兼)主査・寺田 幸子  
主査・渡辺 裕美  
富澤亜紀子  
加藤 智  
大風 諭美

#### 子育て支援センター

(兼)主査・佐竹 桃代  
児事サービスセンター

#### 特別養護老人ホーム

(兼)施設長・浅川 清  
主査・羽苺 敏幸  
瀬戸伊津子  
廣谷 雅士  
伊藤 宏秋

### 総務

主査・有坂 郁世  
小尾あゆみ  
新津 基行  
多田 肇  
原 早苗  
原 智志  
齊藤美奈恵  
水上 陽裕  
福井 俊允  
吉田 圭介  
野口 真弥  
斉須志央里  
林 綾  
後藤亜弥香

### 介護支援

主査・真弓

### 養護

飯沼 舞  
鎌上 則子  
鈴木 勝美

### 看護

### 住民課

課長・中鉢 武美

#### 住民室

室長・宮川 義明  
主幹・加藤 春美

#### 住民生活

主査・森岡 彰寿  
本田 道弘  
遠藤 浩一

#### 戸籍年金

(兼)主査・加藤 春美  
井出 英徳  
尾西 沙織

#### 保険

主査・佐々木雅宏  
増田 剛志  
会田 優子

#### 税務室

室長・櫻井 光雄  
主査・岩淵 和恵  
沼田 直志  
千葉 昌宏  
留田 篤史  
和田 圭史

#### 賦課

主査・村上 賢治  
白澤 淳

#### 収納

### 林業振興室

室長・上月 儀昭

#### 林業振興

主査・上田 利浩  
主査・古宇田 清  
村石 靖

#### 商工観光振興室

室長・岩原 栄  
主査・伊藤 啓二

#### 商工振興労働

(兼)主査・岩原 栄  
佐野 健士

#### 観光環境保全

課長・南岡 雄二  
参事・松永 恒

#### 建設課

室長・多治見亮一  
主査・志渡 文一  
主査・細谷 道人  
主査・新田 将巳

#### 建築

主査・金澤 眞澄  
谷口 尚謙

#### 地籍調査

主査・田中 淳次  
主査・若松 秀隆

#### 都市振興室

室長・阿部 智一  
主査・鈴木 研司  
齊藤 克己

#### 都市計画

主査・岩淵 堅志  
主査・楠野 淳一  
田中 剛己  
毛利 尚明  
玉置 一志  
野村 将継

#### 区画整理

主査・岩淵 堅志  
主査・楠野 淳一  
田中 剛己  
毛利 尚明  
玉置 一志  
野村 将継

#### 区画整理

主査・岩淵 堅志  
主査・楠野 淳一  
田中 剛己  
毛利 尚明  
玉置 一志  
野村 将継

#### 区画整理

### 上下水道室

室長・清野 幸吉

#### 水道業務

主査・桜井 裕毅  
近藤 久幸

#### 水道工務

主査・増田 徹  
高橋 秀行  
福田 知征  
山下 大輔

#### 下水道総務

主査・小尾 直一  
曾我 吉正  
平間 貴浩

#### 車両室

室長・小野寺克幸  
室次長・二瓶 文雄  
主幹・沼田 雅晴  
主幹・服部 宏幸

#### 車両管理

(兼)主査・沼田 雅晴  
主査・館 良宏

#### 道路維持

(兼)主査・二瓶 文雄  
主査・服部 宏幸  
主査・松野 充雄  
盛合 勝雄

#### 車両運行

主査・中下 富枝

#### 出納課

會計管理者(兼)課長  
渡邊 義一  
次長・吉田 芳雄

#### 出納課

主査・中下 富枝

#### 出納課

主査・中下 富枝

#### 出納課

主査・中下 富枝

#### 出納課

農業委員会事務局、議事事務局、監査委員事務局、教育委員会、国民健康保険病院、池北三町行政事務組合は裏面に掲載

# 池北三町行政事務組合機構

平成21年4月1日現在

**事務局**

事務局長・秋山 勝幸  
事務局長・櫻井 留雄

**庶務課**  
庶務係  
係長・近藤 信夫

**業務課**  
業務係  
係長・近藤 信夫

**業務課**  
業務係  
係長・朝日 大二  
庶務係  
庶務係長・近藤 信夫

**施設管理課**  
課長・朝日 大二  
庶務係  
庶務係長・近藤 信夫

**消防本部**

本別消防署  
足寄消防署  
陸別消防署

**消防課**  
課長・朝日 大二  
庶務係  
係長・朝日 大二

**予防係**  
係長・小林 秀夫  
澤山由紀夫

**警防課**  
課長・小林 秀夫  
警防係  
係長・小林 秀夫  
日野 雄二

**足寄消防署**  
署長・三宅 義美

**消防課**  
課長・澤山由紀夫  
庶務係  
係長・中島 修一  
岩崎 壽則  
大崎 能將

**予防1係**  
係長・大竹口 徹  
小原 恭一  
青木 清春

**予防2係**  
係長・青木 俊司  
青木 義隆  
小野川泰幸

**警防課**  
課長・日野 雄二  
警防係  
係長・大竹口孝幸  
輪島 宏仁  
内山 仁

**機械係**  
係長・宇井 貴広  
菅原 隼人  
内山 仁

**救急係**  
係長・葛西 信之  
工藤 健太  
原 雅典

**農業委員会の事務局**  
事務局長・長南 和彦  
総務  
主査・沼田 聡  
飼取 秀和

**議会の事務局**  
事務局長・根本 昌弘  
庶務  
主査・山田 弘幸

**議会の事務局**  
事務局長・根本 昌弘  
庶務  
主査・山田 弘幸

**監査委員事務局**  
監査委員長・根本 昌弘  
局長・西東 文雄  
総務  
主査・山田 弘幸

**教育委員会の事務局**  
教育長・加藤和弘

**教育委員会事務局**  
教育次長・森 和治

**教育総務室**  
室長・寺地 優  
給食センター所長  
石山 武美  
主幹・阿部 泰子  
主幹・正木 重子  
総務  
主査・丸山 一人  
石川 建祐

**生涯学習室**  
室長(兼)総合体育館長(兼)温水プール館長(兼)生涯学習館長  
大貫 裕弘  
室次長・高橋 精一

**生涯学習**  
主査・佐々木康仁  
主査・小松 芳幸  
飯沼 聖広  
赤間 教儀  
山崎 慎哲  
阿部 裕介

**スポーツ振興**  
(兼)主査・高橋 精一  
香川真由美  
西岡 潤

**博物館**  
館長・澤村 寛  
総務  
主査・櫻井 保志

**国民健康保険病院の部局**

院長・村上英之

**国民健康保険病院**  
副院長・関 克典  
院長・山本 雅彦  
院長・古賀 正和  
事務次長・高田 安春  
事務次長・對馬 邦彦  
医療連携室長・込山 知子  
技師長・北村 善範  
技師長・相馬雄二郎  
看護師長・相馬 道子  
副看護師長・佐々木久美子  
副看護師長・角田みどり

**給食**  
主査・佐藤永里子

**医事**  
主査・横田 晋一  
児玉 壮生  
(兼)主査・對馬 邦彦  
澤山 雅史

**放射線科**  
主任技師・増子 賢一  
五十嵐健伸

**リハビリテーション科**  
主任技師・東浦 浩昭  
梅田 聖子

**検査科**  
平 剛

**薬局**

**外科・消化器外科**  
主任看護師・湯山 康子  
高橋 幹子  
田邊 和子  
岡本 静恵  
大竹口広美

**内科・循環器内科**  
主任看護師・田頭 歌子  
野村 良子

**眼科**

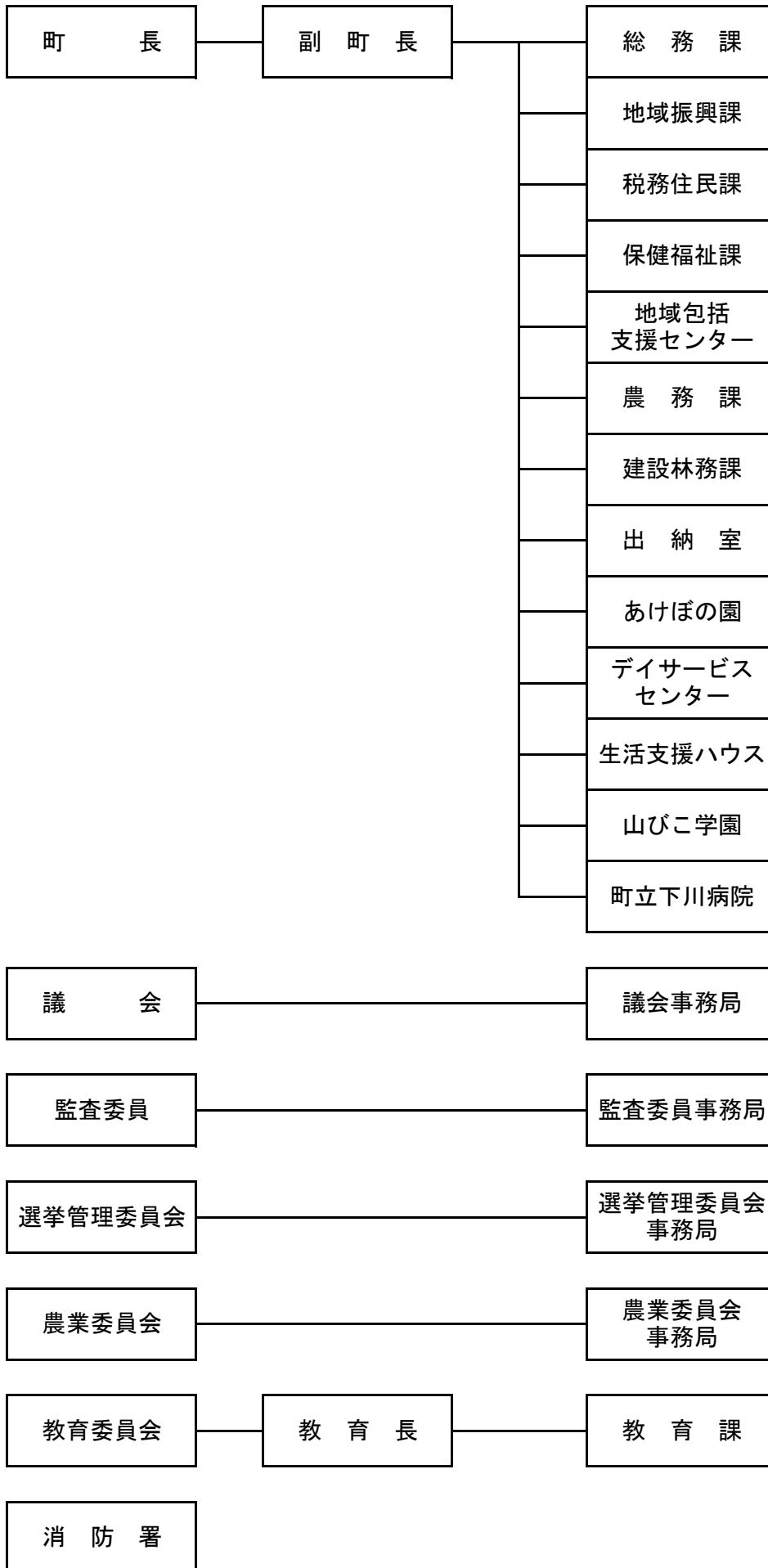
**精神科**

**婦人科**

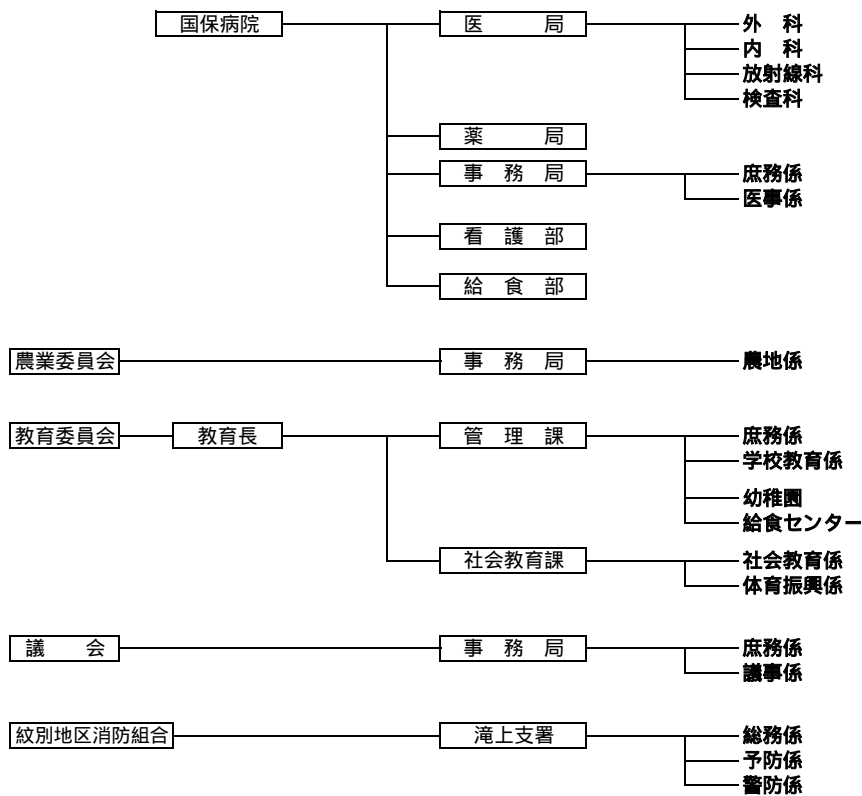
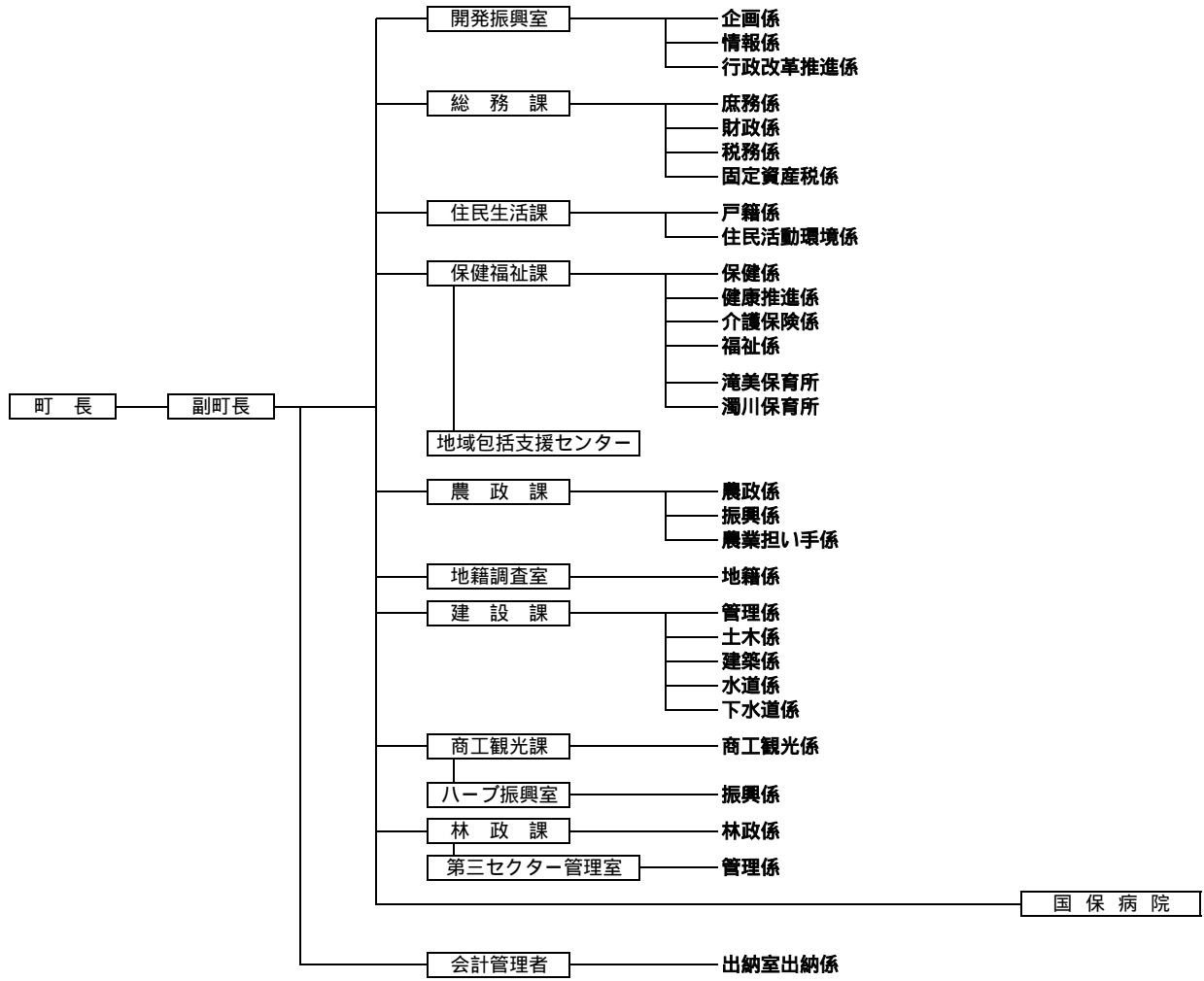
**中央材料室**  
主任看護師・曾根 礼子

**病棟**  
主任看護師・山下利美枝  
主任看護師・増子 恵  
白澤 弘美  
佐藤 文子  
三木 磨香  
岡山 美香  
本寺多起子  
高田 祐子  
田中 豊子  
大谷 哲子

# 下川町組織編制図



# 滝上町役場組織図



部 グループ名 グループの主な仕事

